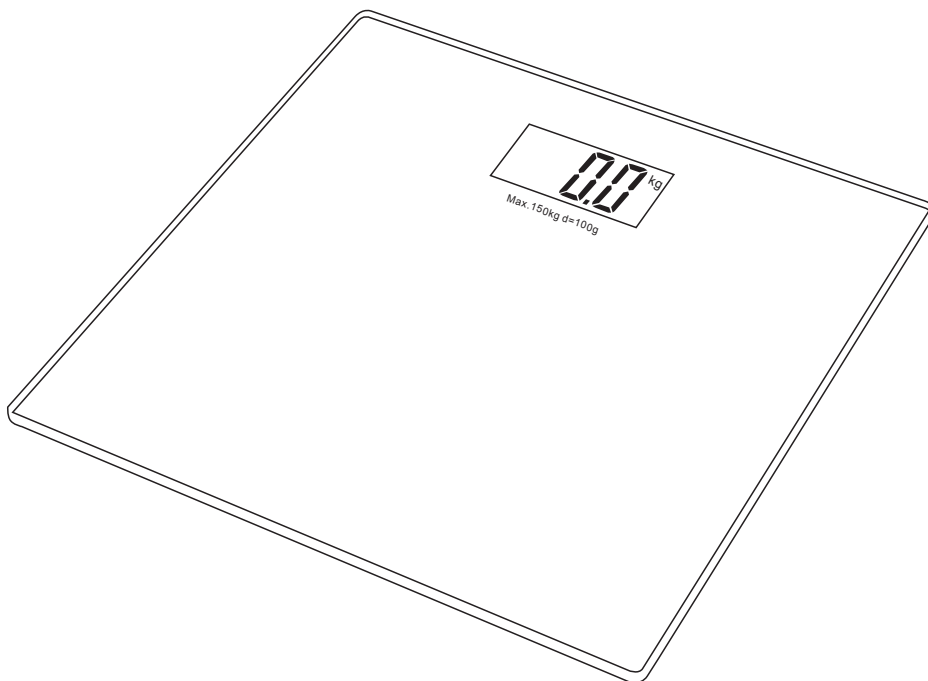


Elektronisk personvåg.....	3
EE Elektrooniline kaal.....	8
LV Elektroniskie ķermeņa svāri.....	13
LT Elektroninės kūno svorio svarstyklės.....	18
EN Electronic body weight scale.....	23







## TEKNISK SPECIFIKATION

Modell: XY-3169. Högsta belastning: 150 kg.

Minsta belastning: 7 kg. Batteri: 1 x 3 V CR2032-litiumbatteri

## VIKTIGA SÄKERHETSINSTRUKTIONER

S

**VIKTIGT:** När du använder vågen måste du alltid följa grundläggande säkerhetsregler enligt nedanstående.

**VIKTIGT:** Läs alla instruktioner innan du använder glaspersonvågen.

**VARNING:** Kliv ALDRIG upp på en blöt våg. Se alltid till att du står stadigt. Annars kan du skada dig.

1. Använd bara de tillbehör som rekommenderas av tillverkaren.
2. Kliv försiktigt upp på vågen när du har använt rengöringsmedel för att undvika kroppsskada. Hal vid väta.
3. Använd inte vågen när fötterna eller glasplattformen är våta för att undvika kroppsskada. Hal vid väta.
4. Din digitala badrumsvåg är ett finjusterat elektroniskt mätinstrument. Även små kroppsrörelser kan påverka avläsningen. Du får de mest pålitliga avläsningarna om du försöker placera fötterna på samma ställe på vågen varje gång du väger dig, och om du står så stilla som möjligt.
5. Vågen autokalibreras en gång före första användningen och varje gång vågen känner av att den har lyfts eller placerats på en annan plats. Som ett led i kalibreringsprocessen ska du ignorera den första avläsningen, kliva ner från vågen och vänta tills den stängts av. Det slutför kalibreringsprocessen.
6. Din kroppsvikt kan variera beroende på hur mycket vätska du druckit, klädsel och andra faktorer. Den här vågen rundar av till närmaste hekto. För att få en rättvisande bild bör du ta medelvärdet av vikten över en längre tid.
7. Hantera vågen varsamt. Tappa den inte och hoppa inte på den. De elektriska sensorerna och andra delar kan skadas om de hanteras felaktigt eller ovarsamt.
8. Den maximala belastningen på den här vågen är 150 kg. Du undviker risk för skada och felfunktion om du inte överbelastar vågen och inte placerar några föremål på vågen när den inte används eller när den ställts undan.





## TEKNISK SPECIFIKATION

Modell: XY-3169. Högsta belastning: 150 kg.

Minsta belastning: 7 kg. Batteri: 1 x 3V CR2032-litiumbatteri

## S VIKTIGA SÄKERHETSINSTRUKTIONER

9. Montera inte isär vågen. Det finns inte några delar inuti som kan repareras av användaren. Om batteriet behöver bytas använder du litiumbatteri av typen CR-2032.
10. Rengör efter användning med en lätt fuktad trasa. Använd aldrig lösningsmedel. Sänk aldrig ner vågen i vatten.
11. Förvara inte vågen där rengöringskemikalier förvaras. Ångor från vissa hushållsprodukter kan påverka vågens elektriska komponenter.
12. Förvara vågen på en ren, torr plats med normal rumstemperatur. Damm, smuts och imma från hög luftfuktighet kan samlas på viktsensorer och elektronik, vilket kan orsaka felaktiga mätningar eller felfunktion.
13. Använd inte glasvågen om den är skadad, om den är trasig eller om den fungerar felaktigt.
14. Använd inte glasvågen om det finns sprickor eller om flisor lossnat från glasplattformen.
15. Försök inte reparera apparaten. Kontakta en auktoriserad serviceagent, ett licensierat servicecentrum eller butiken för service och justeringar.
16. CR2302-batteriet är litet. Låt inte barn leka med CR2302-batteriet eller andra smådelar. De kan svälja batteriet eller smådelarna, vilket kan orsaka kroppsskada.
17. Vågen är inte en leksak. Extra uppmärksamhet krävs när den används av eller i närheten av barn. Håll utom räckhåll för barn.
18. Personvågen är inte lämplig för yrkesmässig användning eller medicinsk bruk. Den är endast för hushållsbruk.
19. Nollställ vågen genom att ta ut batteriet och sätta in det igen.
20. Vågen är endast för inomhusbruk.





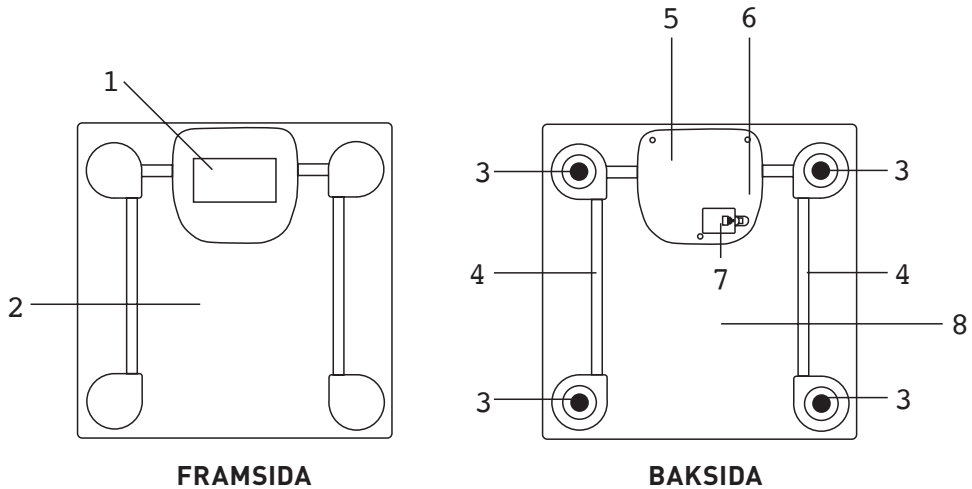
## TEKNISK SPECIFIKATION

Modell: XY-3169. Högsta belastning: 150 kg.

Minsta belastning: 7 kg. Batteri: 1 x 3 V CR2032-litiumbatteri

## ALLMÄN BESKRIVNING

S



1. LCD-display
2. Glasplattform (framifrån)
3. Gummifötter/sensorer
4. Sladdisolering
5. Hållare för komponenter och andra delar
6. Enhetsomkopplare: KG (kilo) / LB (pund) / ST (stone)
7. Batterifack med lucka
8. Glasplattform (bakifrån)



## TEKNISK SPECIFIKATION

Modell: XY-3169. Högsta belastning: 150 kg.

Minsta belastning: 7 kg. Batteri: 1 x 3V CR2032-litiumbatteri

## S ALLMÄN BESKRIVNING

### FÖRSLAG FÖR KORREKT VÄGNING:

1. Denna elektroniska våg bör användas på ett konsekvent sätt för bästa möjliga mätning av din kroppsvikt. Avläsningarna kan skilja sig mellan den här vågen och andra mätmetoder.
2. Väg dig om möjligt vid samma tidpunkt på dagen (helst på morgonen eller före sänggående) på tom mage för att få exakta avläsningar av kroppsvikten.
3. Placera din våg på samma hårda, torra och flata yta för bästa resultat.

### INNAN DU ANVÄNDER VÅGEN:

1. Sätt i det CR2032-litiumbatteri som medföljer i batterifacket undertill på vågen. Kontrollera att plus- och minuspolerna sitter rätt. Om det behövs kan du använda en liten skruvmejsel eller liknande för att ta ut batteriet från batterifacket.
2. Tryck på omkopplaren för att välja (lb), (kg) eller (st). Omkopplaren finns på vågens baksida, bakom LCD-displayen.
3. Placera alltid vågen på en jämn, fast, flat yta för att få exakta avläsningar. (Använd inte vågen på en matta eller heltäckningsmatta).

### BATTERI



### ANVÄNDA VÅGEN:

1. **OBS!** Vågen autokalibreras en gång före första användningen och varje gång vågen känner av att den har lyfts eller placerats på

en annan plats. Som ett led i kalibreringsprocessen ska du ignorera den första avläsningen, kliva ner från vågen och vänta tills den stängts av. Det slutför kalibreringsprocessen.

2. När kalibreringen är klar placerar du vågen på en jämn, hård, flat yta. Använd inte vågen på mattor eller mjuka, ojämna underlag. Kontrollera att vågen är torr innan du använder den.
3. Vågen stängs automatiskt av om den inte används på ca 10 sekunder.

### INSTALLATION OCH BYTE AV BATTERIER: Den elektroniska vågen använder 1 x 3V CR2032 knappcellsbatteri.

#### Installation:

Sätt i 1 st CR2032-litiumbatteri i batterifacket (se Fig. 1, punkt 7) och sätt tillbaka batteriluckan. Se till att den stängs ordentligt.

**OBS!** Byt batteri när varningen för låg batteristyrka, "Lo", visas i displayen.

#### Byte:

1. Batterifacket sitter baktill på vågen (se Fig. 1, punkt 7).
2. Ta bort batteriluckan och ta försiktigt ut CR2032-litiumbatteriet.

#### Uttjänta batterier:

PLACERA ALDRIG BATTERIET I ÖPPEN ELD. BATTERIET KAN EXPLODERA ELLER LÄCKA.

#### Varning:

När batteriet är urladdat - Batterierna får inte slängas i hushållssoporna. Kontakta din kommun om du behöver mer instruktioner.

#### Mätenhet:

KG (kilo) / LB (pund) / ST (stone, brittisk)  
Vågen är inställd på att väga i pund (lb). Du byter mätenhet mellan pund, kilo och brittiska stones med omkopplaren undertill på vågen.





## TEKNISK SPECIFIKATION

Modell: XY-3169. Högsta belastning: 150 kg.  
Minsta belastning: 7 kg. Batteri: 1 x 3 V CR2032-litiumbatteri

## ALLMÄN BESKRIVNING

S

### FELSÖKNING:

**Om du har några problem med vågen kontrollerar du följande:**

1. Kontrollera att batterierna satts i med polerna (+/-) rättvända.
2. Se till att vågen placerats på ett platt, jämnt golv och inte rör vid någon vägg eller något annat föremål.
3. Om indikatorn för låg batterinivå (Lo) visas på displayen ersätter du batteriet med 1 X 3 V CR2032-litiumbatteri.



Eftersom vi kontinuerligt utvecklar våra produkter med avseende på funktion och utformning förbehåller vi oss rätten att göra förändringar i produkten utan föregående varning. Vi förbehåller oss rätten att göra tillägg och rättelser. I enlighet med WEEE-direktivet måste alla medlemsstater ombesörja korrekt insamling, hantering och återvinning av elektriskt och elektroniskt avfall.

Hushåll inom EU kan avgiftsfritt ta använd utrustning till speciella återvinningsstationer. I vissa medlemsstater kan du i vissa fall återlämna den använda utrustningen till inköpsstället om du köper ny utrustning. Kontakta din återförsäljare, din distributör eller din kommun om du behöver mer information om hur du hanterar elektriskt och elektroniskt avfall.

Producerad i Kina för ICA AB, SE-171 93 Solna, Sverige.  
Kundkontakt: +46(0)20-83 33 33 eller [www.ICA.se](http://www.ICA.se)





## TEHNILISED ANDMED

Mudeli nr: XY-3169. Maksimaalne kaal: 150 kg (330 lb)

Minimaalne kaal: 7 kg (15,4 lb). Batareid: 1 x 3V liitiumpatareid CR2032

## EE TÄHTSAD OHUTUSJUHISED

**TÄHTIS:** Selle kaalu kasutamisel järgige alati järgmisi põhilisi ohutusjuhiseid.

**TÄHTIS:** Enne selle klaasist vannitoakaalu kasutamist lugege läbi kõik järgmised juhised.

**HOIATUS:** ÄRGE astuge märjale kaalule. Vigastuste vältimiseks seiske alati kaalul kindlalt toetuspind.

1. Kasutada võib ainult tootja soovitatud tarvikuid.
2. Pärast kaalu puhastamist puhastusvahendiga olge kaalule astudes ettevaatlik, et vältida vigastusi. Kaal on märjana libe.
3. Vigastuste vältimiseks ärge kasutage kaalu, kui teie jalad või klaasalus on märjad. Kaal on märjana libe.
4. Teie digitaalne vannitoakaal on täpselt reguleeritud elektrooniline mõõteriist. Näitu võivad mõjutada ka väikesed kehaliigutused. Kõige usaldusväärsemate näitude saamiseks seadke kaalumisel jalad iga kord kaalule samasse kohta ja seiske võimalikult paigal.
5. Kaal kalibreerib end esmakordsel kasutamisel ja alati, kui kaalu on tõstetud või teise kohta viidud. Selle kalibreerimise korral jätke esimene näit arvestamata, astuge kaalult maha ja oodake, kuni kaal välja lülitub. See võimaldab kalibreerimise lõpetada.
6. Teie kehakaal võib sõltuda joodud vedelikuhulgast, rõivaste kaalust ja muudest teguritest. Kaal ümardab teie kaalunäidu 100 g täpsusega. Õige kaalunäidu saamiseks võtke arvesse oma keskmist kehakaalu pikema aja jooksul.
7. Käsitsege kaalu ettevaatlikult. Ärge laske kaalul kukkuda ega hüpake kaalule. Elektrooniliste andurite ja muude osade vääral või ettevaatamatul käsitsemisel võite neid kahjustada.
8. Maksimaalne kehakaalunäit sellel kaalul on 150 kg. Kaalu vigastamise vältimiseks ja selle õige töötamise tagamiseks ärge ületage seda maksimaalset kaalu ning ärge asetage kaalule esemeid, kui te kaalu ei kasuta või panete selle hoiule.





## TEHNILISED ANDMED

Mudeli nr: XY-3169. Maksimaalne kaal: 150 kg (330 lb)

Minimaalne kaal: 7 kg (15,4 lb). Batareid: 1 x 3V liitiumpatareid CR2032

## TÄHTSAD OHUTUSJUHISED

EE

9. Ärge kaalu lahti monteerige. Kasutaja ei saa selle sisemisi osi ise remontida. Tühja patareid peate asendama liitiumpatareidga CR-2032.
10. Pärast kaalu kasutamist puhastage kaalu veidi niisutatud lapiga. Ärge kasutage lahusteid. Ärge kastke kaalu vette.
11. Ärge hoidke kaalu koos keemiliste puhastusainetega. Teatavate olmetoodete aurud võivad teie kaalu elektroonilisi osi kahjustada.
12. Hoidke kaalu puhtas, kuivas kohas normaalsel toatemperatuuril. Kaalu anduritele ja elektroonilistele osadele võib koguneda tolmu, mustust ja niiskes keskkonnas õhuniiskust, mis võib põhjustada vääraid näite ja kaalu talitlushäireid.
13. Ärge kasutage klaasist vannitoakaalu, kui see on vigastatud või ei tööta õigesti.
14. Ärge kasutage kaalu, kui selle klaasalusel on pragusid või tükkeid.
15. Ärge kaalu remontige. Kui soovite lasta kaalu hooldada või reguleerida, pöörduge volitatud hooldusesindaja või litsentseeritud teeninduskeskuse poole või kaalu müünud kauplusse.
16. Patareid CR2032 on väike. Ärge lubage lastel patareidga CR2032 ega muude väikeste osadega mängida. Nad võivad patareid või väikesed osad alla neelata ja end sellega vigastada.
17. See kaal ei ole mänguasi. Lastel või laste lähedal kasutamisel olge eriti tähelepanelik. Hoidke lastele kättesaamatus kohas.
18. See kaal ei sobi kasutamiseks kaubanduses ega meditsiinis. See on ette nähtud ainult koduseks kasutamiseks.
19. Kaalu lähtestamiseks võtke patareid välja ja paigaldage tagasi.
20. See kaal on ette nähtud kasutamiseks ainult siseruumides.

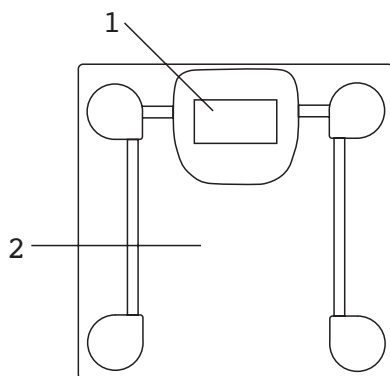


## TEHNILISED ANDMED

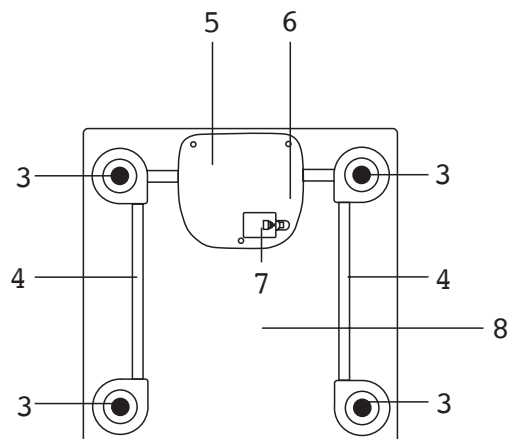
Mudeli nr: XY-3169. Maksimaalne kaal: 150 kg (330 lb)

Minimaalne kaal: 7 kg (15,4 lb). Batareid: 1 x 3V liitiumpatareid CR2032

## EE ÜLDINE KIRJELDUS



ESIKÜLG



TAGAKÜLG

1. Vedelkristallnäidik
2. Klaasalus (esikülg)
3. Kummijalad/andurid
4. Juhtme isolatsioon
5. Osad ja osade hoidik
6. Ühikulülitid: kg (kilogramm) / lb (nael) / st (14 naela)
7. Patareipesa ja luuk
8. Klaasalus (tagakülg)



## TEHNILISED ANDMED

Mudeli nr: XY-3169. Maksimaalne kaal: 150 kg (330 lb)

Minimaalne kaal: 7 kg (15,4 lb). Batareid: 1 x 3V liitiumpatareid CR2032

## ÜLDINE KIRJELDUS

EE

### SOOVIKES TÄPSEKS KAALUMISEKS:

1. Kehakaalu kõige täpsemaks mõõtmiseks kasutage kaalu alati samamoodi. See kaal ja muud mõõtmisvahendid võivad anda erinevaid näite.
2. Kehakaalu täpsemaks mõõtmiseks kaaluge end, kui võimalik, samal päeval (eelistatavalt hommikul või enne magamaminekut), tühja kõhuga.
3. Parimate tulemuste saamiseks asetage kaal samale kõvale, kuivale ja tasasele pinnale.

### ENNE KAALU KASUTAMIST:

1. Paigaldage kaasas olev liitiumpatareid CR2032 kaalu all olevasse patareipesse. Veenduge, et poolused +/- on õigesti paigaldatud. Patareid eemaldamiseks patareipesast võite kasutada vajaduse korral väikest kruvikeerajat vms vahendit.
2. Vajutage lüliti (lb), (kg) või (st) valimiseks. Lüliti asub kaalu tagaküljel vedelkristallkraani taga.
3. Täpsete näitude saamiseks asetage kaal alati siledale ja kindlale horisontaalpinnale. (Ärge kasutage kaalu vaibal, vaipkattel või matil).

### PATAREID:



### KAALU KASUTAMINE:

1. **MÄRKUS:** Kaal kalibreerib end esmakordsel kasutamisel ja alati, kui kaalu on tõstetud või

teise kohta viidud. Selle kalibreerimise korral jätkke esimene näit arvestamata, astuge kaalult maha ja oodake, kuni kaal välja lülitub. See võimaldab kalibreerimise lõpetada.

2. Pärast kalibreerimist asetage kaal tasasele ja kõvale horisontaalpinnale. Ärge kasutage kaalu matil, vaibal või vaipkattel või muul pehmel, ebatasasel pinnal. Enne kasutamist veenduge, et kaal on kuiv.
3. Kui kaalu ei ole ligikaudu 10 sekundi jooksul kasutatud, lülitub see automaatselt välja.

### PATAREID PAIGALDAMINE JA VAHETAMINE:

Selles elektroonilises kaalus kasutatakse 1 x 3V nööppatariid CR2032.

#### Patariid paigaldamine:

Paigaldage patariidipesse üks liitiumpatariid CR2032 (vt joonis 1, p. 7) ja sulgege patariidiluk. Veenduge, et see on kindlalt suletud.

**MÄRKUS!** Kui näidikule ilmub tühja patariid hoiatus 'Lo', vahetage patariid.

#### Patariid väljavõtmine:

1. Patariidipesa asub kaalu tagaküljel (vt joonis 1, p. 7).
2. Avage patariidiluk ja võtke liitiumpatariid CR2032 ettevaatlikult välja.

#### Kasutatud patariid:

ÄRGE VISAKE PATAREID LAHTISESSE TULLE. PATAREID VÕIB TULES LEKKIDA VÕI PLAHVATADA.

#### Hoiatus:

Patariid tühjenemisel ärge visake seda olmejäätmete hulka. Täpsemaid juhiseid küsige kohalikul omavalitsuselt.

#### Mõõtühik:

kg (kilogramm) / lb (nael) / st (14 naela)  
Kaal on seatud arvutama kehakaalu naeltes (lb).  
Võite valida mõõtühikuks naela, kilogrammi või 14 naela, kasutades kaalu all olevat lüliti.





## TEHNILISED ANDMED

Mudeli nr: XY-3169. Maksimaalne kaal: 150 kg (330 lb)

Minimaalne kaal: 7 kg (15,4 lb). Batareid: 1 x 3V liitiumpatareid CR2032

## EE ÜLDINE KIRJELDUS

### TÕRKEOTSING:

**Kui kaalul tekib häire, peate seda kontrollima järgmiselt:**

1. Veenduge, et patareid on õigesti paigaldatud ja poolused (+/-) õigetpidi.
2. Veenduge, et kaal on tasasel horisontaalsel põrandapinnal ega puuduta seina või esemeid.
3. Kui ekraanile ilmub tühja patareid hoiatus (Lo), peate asendama patareid 1 X 3V liitiumpatareid CR2032.



Meie toodete funktsionaalsuse ja disaini pideva arendamise tõttu jätame endale õiguse tootes ette teatamata muudatusi teha. Jätame endale õiguse teha muudatusi. Elektri- ja elektroonikaseadmete jäätmete direktiivi kohaselt peab iga liikmesriik tagama elektri- ja elektroonikaseadmete jäätmete õige kogumise, taaskasutamise, käitlemise ja ringlussevõtu.

ELi majapidamised võivad viia kasutatud seadmed tasuta spetsiaalsetesse taaskasutuspunkti-desse. Mõnes liikmesriigis võib kasutatud seadmed tagastada teataval juhtudel jaemüüjale, kellelt need on ostetud, kui ostate uue seadme. Lisateavet elektri- ja elektroonikajäätmete käitlemise kohta küsige kauplusest, hulgimüüjalt või kohalikul omavalitsuselt.

Toodetud Hiinas ICA AB tellimisel, SE-171 93 Solna, Rootsi.

Klienditeenindus: +46(0)20-83 33 33 või [www.ICA.se](http://www.ICA.se)





## TEHNISKIE DATI

Modelis Nr: XY-3169. Maksimālā svēršanas spēja: 150 kg (330 lbs)  
Minimālā svēršanas spēja: 7 kg (15,4 lbs). Baterijas: 1 x 3V CR2032 litija baterija

## SVARĪGAS DROŠĪBAS INSTRUKCIJAS

LV

**SVARĪGI:** Izmantojot vannas istabas svarus, jāievēro pamata drošības pasākumi, kā arī šādi pasākumi.

**SVARĪGI:** Pirms izmantot savus stikla vannas istabas svarus, izlasiet visas instrukcijas.

**BRĪDINĀJUMS:** Lai izvairītos no ievainojumiem, NEKAD nekāpiet uz mitriem svāriem un vienmēr nodrošiniet cietus apavus.

1. Izmantojiet tikai rūpnīcas ieteiktās papildiekārtas un piederumus.
2. Lai izvairītos no ievainojumiem, skatieties, kur ejat, kad izmantojat tīrītāju. Slidens kad mitrs.
3. Lai novērstu ievainojumus, neizmantojiet svarus, kad jūsu pēdas ir mitras vai ir mitra stikla platforma. Slidens kad mitrs.
4. Jūsu digitālie vannas istabas svāri ir precīzi noregulēts elektronisks instruments; neliela ķermeņa kustība var iespaidot rādījumu. Lai nodrošinātu ticamus rādījumus, vienmēr mēģiniet novietot savas pēdas ikreiz vienā un tai pašā vietā, un nekustēties.
5. Jūsu svāri tiks automātiski kalibrēti pirms pirmās lietošanas un ikreiz, kad tie tiks pacelti un pārnesti uz citu vietu. Kā daļu no šī kalibrēšanas procesa, lūdzu, ignorējiet pirmo svāra nolasījumu, uzkāpiet uz svāriem un ļaujiet tiem izslēgties. Tas pabeigs kalibrēšanas procesu.
6. Jūsu ķermeņa svārs var mainīties, pamatojoties uz hidratāciju, apģērbu un citiem faktoriem. Šo svāru rādījumi tiek noapaļoti līdz tuvākajiem 100 gramiem. Ja tiek novērotas nelielas variācijas, tiek ieteikts ņemt vērā jūsu vidējo svāru laika periodā.
7. Apejaties rūpīgi ar saviem svāriem. Nenometiet to vai neleciet uz tā. Pie nepareizas vai ļaunprātīgas izmantošanas var tikt sabojāts elektroniskais sensors un detaļas.
8. Šo svāru maksimālā svēršanas spēja ir 150kg. Lai novērstu ievainojumus vai atteici, nepārsniedziet svāra ierobežojumus un uz



## TEHNISKIE DATI

Modelis Nr: XY-3169. Maksimālā svēršanas spēja: 150 kg (330 lbs)

Minimālā svēršanas spēja: 7 kg (15,4 lbs). Baterijas: 1 x 3V CR2032 litija baterija

## LV SVARĪGAS DROŠĪBAS INSTRUKCIJAS

svariem nenovietojiet jebkādus priekšmetus laikā, kad tie netiek lietoti vai atrodas uzglabāšanā.

9. Neizjauciet šos svarus, tiem nav lietotājam labojamu detaļu. Kad nomaināt bateriju, lūdzu, izmantojiet CR-2032 litija bateriju.
10. Pēc lietošanas notīriet izmantojot nedaudz samitrinātu lupatiņu. Nelietojiet šķīdinātājus un neiegremdējiet svarus ūdenī.
11. Neuzglabājiet svarus vietā, kur jūs glabājat tīrīšanas ķīmikālijas. Tvaiki no atsevišķām mājsaimniecības vielām var ietekmēt svaru elektroniskos komponentus.
12. Uzglabājiet svarus tīrā, sausā vietā istabas temperatūrā. Uz svēršanas sensoriem un elektronikas var uzkrāties putekļi, netīrumi un mitrums, kas izraisa atteici vai nepareizu darbību.
13. Neizmantojiet stikla vannas istabas svarus, ja tie ir bojāti vai salauzti, vai nedarbojas pareizi.
14. Neizmantojiet stikla vannas istabas svarus, ja tiem ir jebkādas plaisas vai robi uz stikla platformas.
15. Nemēģiniet labot iekārtu paši. Apkalpošanai vai regulēšanai sazinieties ar autorizētu apkalpes aģentu vai ar licenzētu apkalpes centru, vai ar veikalu.
16. CR2032 baterija ir ar mazu izmēru. Lai izvairītos no ievainojumu riska norijot bateriju vai mazus priekšmetus, neļaujiet bērniem spēlēties vai rīkoties ar CR2032 bateriju un mazām sastāvdaļām.
17. Sviri nav rotaļlieta. Īpaša uzmanība nepieciešama, kad svarus izmanto bērni vai tos lieto viņu tuvumā. Lūdzu, uzglabājiet bērniem nepieejamā vietā.
18. Šie ķermeņa sviri ir izgatavoti lietošanai vienīgi mājas apstākļos; tie nav izveidoti komerciālai vai medicīniskai lietošanai.
19. Atiestatiet svarus, vienkārši izņemot un ievietojot atpakaļ bateriju.
20. Sviri ir paredzēti lietošanai tikai iekštelpās.

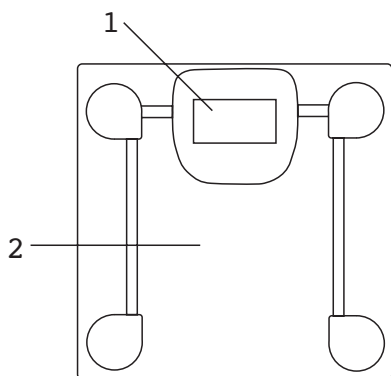


## TEHNISKIE DATI

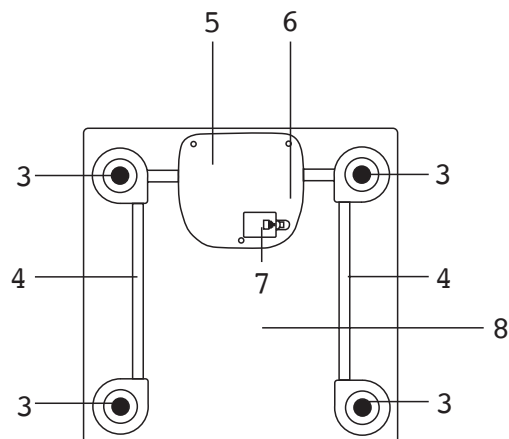
Modelis Nr: XY-3169. Maksimālā svēšanas spēja: 150 kg (330 lbs)  
Minimālā svēšanas spēja: 7 kg (15,4 lbs). Baterijas: 1 x 3V CR2032 litija baterija

## VISPĀRĪGS APRAKSTS

LV



SK ATS NO PRIEKŠAS



SKATS NO AIZMUGURES

1. L.C.D. displejs
2. Stikla platforma (Skats no priekšas)
3. Gumijas pēda / Sensori
4. Uz caurulēm uzklāti vadi
5. Komponentu un detaļu turētājs
6. Mērvienības slēdzis: kg (kilogrami)/lb (mārciņas)/st (stouns)
7. Baterijas nodalījums un vāciņš
8. Stikla platforma (Skats no aizmugures)



## TEHNISKIE DATI

Modelis Nr: XY-3169. Maksimālā svēršanas spēja: 150 kg (330 lbs)

Minimālā svēršanas spēja: 7 kg (15,4 lbs). Baterijas: 1 x 3V CR2032 litija baterija

## LV VISPĀRĪGS APRAKSTS

### IETEIKUMI PRECĪZAI SVĒRŠANAI :

1. Jūsu ķermeņa svara precīzam nolastījuma, šie elektroniskie svāri jāizmanto vienā un tai pašā veidā. Šiem svāriem un citām mērīšanas metodēm nolastījumi var atšķirties.
2. Ķermeņa svara precīzākiem nolastījumiem, ja iespējams, lūdzu, sverieties vienā un tai pašā diennakts laikā (ideāli no rīta vai pirms iešanas gulēt) pie tukša vēdera.
3. Labākai veiktspējai novietojiet svārus uz vienas un tās pašas cietas, tīras, sausas un līdzenas virsmas.

### PIRMS SVARU IZMANTOŠANAS:

1. Ievietojiet komplektācijā iekļauto CR2032 litija bateriju baterijas nodalījumā, kas atrodas svaru apakšā. Nodrošiniet, ka +/- spāites ir pareizi orientētas. Kad nomaināt bateriju, lūdzu, izmantojiet mazu instrumentu, lai izņemtu bateriju no baterijas nodalījuma, ja nepieciešams.
2. Piespiediet slēdzi, lai atlasītu (lb) vai (kg) vai (st). Slēdzis atrodas svaru aizmugurē, L.C.D. displeja aizmugures pusē.
3. Labākai precizitātei novietojiet svārus uz vienas un tās pašas cietas, tīras, sausas un līdzenas virsmas. Nenovietojiet svārus uz paklāja vai uz grīdsegas.

### BATERIJA:



### SVARU LIETOŠANA:

1. **Piezīme:** Jūsu svāri tiks automātiski kalibrēti pirms pirmās lietošanas un ikreiz,

kad tie tiks pacelti un pārnesti uz citu vietu.

Kā daļu no šī kalibrēšanas procesa, lūdzu, ignorējiet pirmo svara nolastījumu, uzkāpiet uz svāriem un ļaujiet tiem izslēgties. Tas pabeigs kalibrēšanas procesu.

2. Kad ir nokalibrēti, novietojiet svārus uz līdzenas cietas, plakanas virsmas. Nenovietojiet svārus uz paklāja vai uz mīkstas, nelīdzenas grīdsegas. Pirms lietošanas nodrošiniet, kas svāri ir sausi.
3. Svāri automātiski izslēdzas, ja tie ir aktīvi, aptuveni pēc 10 sekundēm.

### BATERIJAS INSTALĒŠANA/NOŅEMŠANA: Elektroniskiem svāriem tiek izmantots 1 x 3V CR2032 pogas galvaniskais elements.

#### Instalēšana:

Ievietojiet 1 CR2032 litija bateriju baterijas nodalījumā (skatiet 1. att. objekts Nr. 7) un novietojiet stingri vietā baterijas nodalījuma vāciņu. Piezīme: Nomainiet bateriju, kad parādās izlādētas baterijas brīdinājums "Lo".

#### Nonemšana:

1. Baterijas nodalījums ir atrodas svaru aizmugurē (skatiet 1. att. objekts Nr. 7).
2. Noņemiet baterijas nodalījuma vāciņu, lai rūpīgi izņemtu CR2032 litija bateriju.

#### Baterijas izmešana:

NEIZMETIET BATERIJU UGUNSKURĀ.  
BATERIJA VAR EKSPLODĒT VAI IZTECĒT.

#### Mērvienība:

kg (kilogrami)/lb (mārciņas)/st (Britu stouns). Svāri ir iestatīti, lai aprēķinātu svaru mārciņās (lbs); lai mainītu mērvienību starp mārciņām, kilogramiem un Britu stouniem, vienkārši izmantojiet mērvienību slēdzi, kas atrodas skalu apakšdaļā.







## TEHNISKIE DATI

Modelis Nr: XY-3169. Maksimālā svēršanas spēja: 150 kg (330 lbs)  
Minimālā svēršanas spēja: 7 kg (15,4 lbs). Baterijas: 1 x 3V CR2032 litija baterija

## VISPĀRĪGS APRAKSTS

LV

### PROBLĒMU NOVĒRŠANA:

**Ja ir kādas grūtības ar jūsu svariem, lūdzu, nodrošiniet turpmāko:**

1. Vēlreiz pārbaudiet, vai baterijas ir pareizi ievietotas atbilstoši to +/- polaritātei.
2. Nodrošiniet, kas svāri ir uz līdzenas, horizontālas grīdas un nepieskaras sienai vai citam objektam.
3. Ja uz ekrāna parādās izlādētas baterijas brīdinājums (Lo), nomainiet bateriju ar 1x3-Volt CR2032 litija bateriju.



Sakarā ar mūsu izstrādājumu pastāvīgu pilnveidošanu, attiecībā uz funkcijām un dizainu, mēs rezervējam tiesības veikt izmaiņas izstrādājumam bez iepriekšēja brīdinājuma. Mēs rezervējam tiesības veikt papildinājumus. Atbilstoši WEEE direktīvai, katrai dalībvalstij jānodrošina pareiza elektrisko un elektronisko atkritumu savākšana, atgūšana, pārvietošana un atkārtota pārstrāde.

Privātās māsaimniecības ES var nodot nolietotās iekārtas speciālās atkārtotās pārstrādes stacijās bez maksas. Dažās dalībvalstīs jūs varat, noteiktos gadījumos, atgriezt nolietoto aprīkojumu pārdevējam, no kura jūs to nopirkāt, ja jūs pērkat jaunu aprīkojumu. Sazinieties ar savu mazumtirgotāju, izplatītāju vai municipālajām varas iestādēm turpmākai informācijai par to, kā jāpietas ar elektriskajiem un elektroniskajiem atkritumiem.

Ražots Ķīnā pēc ICA AB, SE-171 93 Solna, Zviedrija, pasūtījuma.  
Kontaktinformācija klientiem +46(0)20-83 33 33 vai [www.ICA.se](http://www.ICA.se)





## TECHNINIAI DUOMENYS

Modelio Nr: XY-3169. Maksimali sveriamoji geba: 150 kg (330 lbs)

Minimali sveriamoji geba: 7 kg (15,4 lbs). Baterija: 1 vnt. 3V CR2032 ličio baterija

## LT SVARBIOS SAUGUMO INSTRUKCIJOS

**SVARBU.** Naudojantis šiomis svarstyklėmis būtina laikytis pagrindinių saugos priemonių, kurios yra aprašytos šioje instrukcijoje.

**SVARBU.** Būtinai perskaitykite šią instrukciją prieš naudodamiesi šiomis stiklinėmis vonios svarstyklėmis.

**DĖMESIO!** NIEKADA nelipkite ant drėgnų svarstyklių ir visada užsitinkinkite, kad neapvirsite tam, kad išvengtumėte susižalojimų.

1. Naudokite tik gamintojo rekomenduojamus priedus ir reikmenis.
2. Kad išvengtumėte susižalojimų, būkite atsargūs patalpos valymo metu. Sudrėkusios svarstyklės gali būti slidžios.
3. Kad išvengtumėte susižalojimų, nelipkite svertis ant svarstyklių drėgnomis pėdomis arba jei drėgna svarstyklių platforma. Sudrėkusios svarstyklės gali būti slidžios.
4. Šios skaitmeninės kūno svorio svarstyklės yra tiksliai suderintas elektroninis prietaisas, todėl net ir nedidelis kūno sujudėjimas sveriantis gali turėti įtakos rodmenims. Tam, kad svėrimosi rodmenys būtų tikslūs, visada stokitės ant svarstyklių statydami pėdas simetriškai ir stovėkite nejudėdami.
5. Jūsų svarstyklės automatiškai susikalibruos prieš pirmą naudojimą ir kiekvieną kartą, kai jas pajudinsite arba perkelsite į kitą vietą. Tokiu atveju nekreipkite dėmesio į pirmojo svėrimo rodmenis, nulipkite nuo svarstyklių ir leiskite joms išsijungti. Taip bus užbaigtas kalibracijos procesas.
6. Jūsų kūno svoris gali kisti priklausomai nuo vandens kiekio kūne, dėvimų drabužių ir kitų faktorių. Šios svarstyklės svorio rodmenis suapvalina 100 gramų tikslumu. Jei būtų didesni svorio skirtumai sveriantis kelis kartus, rekomenduojame vadovautis svorio vidurkiu.
7. Su svarstyklėmis elkitės rūpestingai. Nemėtykite jų, nešokinėkite ant jų. Neteisingai arba nerūpestingai naudojantis svarstyklėmis, galite sugadinti elektroninį sensorių ir kitas detales.
8. Maksimali šių svarstyklių sveriamoji geba yra 150 kg. Tam, kad būtų išvengta susižalojimų arba svarstyklių apgadavimo, neviršykite svarstyklių sveriamosios gebos, ant svarstyklių nedėkite





## TECHNINIAI DUOMENYS

Modelio Nr: XY-3169. Maksimali sveriamoji geba: 150 kg (330 lbs)  
Minimali sveriamoji geba: 7 kg (15,4 lbs). Baterija: 1 vnt. 3V CR2032 ličio baterija

## SVARBIOS SAUGUMO INSTRUKCIJOS

LT

- jokių daiktų jei jomis nesinaudojate ar padėjote laikyti.
9. Neardykite šių svarstyklių. Jose nėra jokių detalių, kurias turėtų techniškai prižiūrėti vartotojas. Jei reikėtų keisti bateriją, naudokite CR-2032 ličio bateriją.
  10. Po naudojimosi svarstyklės nuvalykite truputį sudrėkintu skudurėliu. Nenaudokite valymo priemonių, nemerkite svarstyklių į vandenį.
  11. Nelaikykite svarstyklių netoli tos vietos, kur laikote valymo chemikalus. Iš tam tikrų buitinių chemijos gaminių sklindantys garai gali apgadinti elektroninius svarstyklių komponentus.
  12. Laikykite švarioje sausoje patalpoje kambario temperatūroje. Atminkite, kad jei ant svėrimo sensorių susikaups dulkių, nešvarumų ar drėgmės, tai gali turėti neigiamos įtakos svėrimo tikslumui, apgadinti svarstyklės.
  13. Nesinaudokite šiomis svarstyklėmis, jei jos apgadintos, sulaužytos arba sugedusios.
  14. Nesinaudokite šiomis svarstyklėmis, jei suskilusi, sudaužyta jų stiklinė platforma.
  15. Neremontuokite šių svarstyklių patys. Jei reikėtų remontuoti ar reguliuoti šias svarstyklės, susisiekite su įgaliotu techninio aptarnavimo agentu, kompetentingu buitinių prietaisų remonto centru arba profesionaliomis dirbtuvėmis.
  16. CR2032 baterija yra maža. Todėl siekiant išvengti baterijos ar kitų mažų detalių praradimo, neleiskite vaikams žaisti ar turėti CR2032 bateriją ar kitas mažas svarstyklių dalis.
  17. Šios svarstyklės nėra žaislas. Būtina atidi priežiūra, jei jomis naudojasi vaikai arba naudojantis šalia vaikų. Saugokite šias svarstyklės nuo vaikų.
  18. Šios svarstyklės skirtos naudojimui tik buityje; jos nėra skirtos komerciniam arba mediciniam naudojimui.
  19. Norint anuliuoti svarstyklių nustatymus, tiesiog išimkite ir vėl įdėkite bateriją.
  20. Šios svarstyklės skirtos tik naudojimui vidaus patalpose.



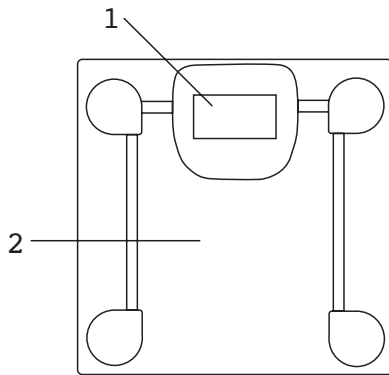


## TECHNINIAI DUOMENYS

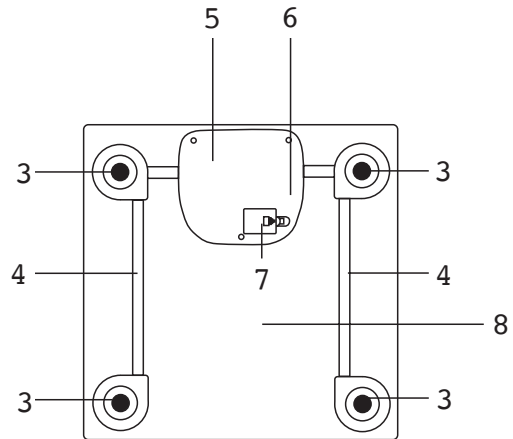
Modelio Nr: XY-3169. Maksimali sveriamoji geba: 150 kg (330 lbs)

Minimali sveriamoji geba: 7 kg (15,4 lbs). Baterija: 1 vnt. 3V CR2032 ličio baterija

## LT SVARBIOS SAUGUMO INSTRUKCIJOS



VAIZDAS IŠ PRIEKIO



VAIZDAS IŠ GALO

1. LCD ekranas
2. Stiklinė platforma (vaizdas iš priekio)
3. Guminė kojėlė/sensoriai
4. Laidus uždengiantys vamzdeliai
5. Komponentų ir detalių laikiklis
6. Mato vieneto perjungiklis: kg (kilogramai)/lb (svarai)/st (stonai)
7. Baterijos skyrelis ir dangtelis
8. Stiklinė platforma (vaizdas iš galo)





## TECHNINIAI DUOMENYS

Modelio Nr: XY-3169. Maksimali sveriamoji geba: 150 kg (330 lbs)  
Minimali sveriamoji geba: 7 kg (15,4 lbs). Baterija: 1 vnt. 3V CR2032 ličio baterija

## BENDRASIS APRAŠYMAS

LT

### REKOMENDACIJOS TIKSLIAM SVĖRIMUI:

1. Šias elektronines svarstyklas reikia naudoti tinkamai norint, kad jų rodmenys sveriantis būtų tikslūs. Šių svarstyklių rodmenys nebūtinai gali atitikti kitų svėrimo prietaisų rodmenis.
2. Jei įmanoma, sverkitės tuo pačiu dienos metu (geriausia ryte arba prieš einant miegoti), rekomenduojama svertis tuščiu skrandžiu, kad rodmenys būtų tikslesni.
3. Svarstyklas statykite ant tokio paties kieto, sauso ir plokščio paviršiaus.

### PRIEŠ NAUDOJANTIS SVARSTYKLĖMIS:

1. Įdėkite pridamą CR2032 ličio bateriją į svarstyklių baterijų skyrelį, kuris yra apatinėje svarstyklių dalyje. Užtikrinkite, kad baterija įdėtųmėte pagal tinkamą jos +/- poliškumą. Jei keisite atitarnavusią bateriją nauja, senai baterijai išimti rekomenduojame naudotis nedideliu įrankiu, kad išimti būtų paprasčiau.
2. Spauskite jungiklį, kad pasirinktumėte mato vienetą – svarus (lb), kilogramus (kg) arba stonus (st). Šis jungiklis yra svarstyklių nugarėlėje, galinėje LCD displejaus dalyje.
3. Visada statykite svarstyklas ant lygaus, tvirto ir plokščio paviršiaus, kad jų rodmenys būtų tikslūs (nestatykite ant kilimo ar kiliminės dangos).

### BATERIJA:



### NAUDOJIMASIS SVARSTYKLĖMIS:

1. **PASTABA:** Svarstyklės susikalibruos automatiškai prieš pirmą naudojimą ir kiekvieną kartą, kai jos nustatys, kad buvo perkeltos į kitą vietą ar ant kitokio paviršiaus. Dėl šios prieža-

sties, pirmasis svėrimo rodmuo gali būti netikslus, todėl nulipkite nuo svarstyklių ir leiskite joms išsijungti. Taip bus užbaigtas kalibracijos procesas.

2. Susikalibravusias svarstyklas statykite ant lygaus, kieto ir plokščio paviršiaus. Nestatykite svarstyklių ant kiliminės dangos arba ant nelygių paviršių. Prieš naudojimą patikrinkite, ar svarstyklės sausos.
3. Svarstyklės automatiškai išsijungs praėjus maždaug 10 sekundžių po rodmenų parodymo.

### BATERIJOS ĮDĖJIMAS/IŠĖMIMAS:

Šioms elektroninėms svarstyklėms naudojama 1 x 3V CR2032 tabletės formos baterija.

#### Baterijos įdėjimas:

Įdėkite 1 CR2032 ličio bateriją į baterijos ertmę (žr. PAV. 1, punktą #7) ir į vietą įstatykite ir užspauskite baterijos dangtelį.

**Pastaba:** Apie senkančią bateriją įspėjama „Lo“ užrašui displejuje.

#### Baterijos išėmimas:

1. Baterijos skyrelis yra svarstyklių nugarėlėje (žr. PAV. 1, punktą #7)
2. Nuimkite baterijos skyrelio dangtelį ir atsargiai išimkite CR2032 ličio bateriją.

#### Baterijos išmetimas:

NIEKADA NEDEGINKITE BATERIJOS. BATERIJA GALI SPROGTI ARBA PRATEKĖTI.

#### Dėmesio:

Jei reikia išmesti atitarnavusią bateriją, nemeskite jos kartu su įprastomis buitinėmis atliekomis. Jei reikėtų papildomos informacijos apie tinkamą baterijos išmetimą, susisiekite su vietos valdžios institucijomis.

#### Mato vienetas:

Kg (kilogramai)/lb (svarai)/st (D. Britanijos stonai) Svarstyklės pagamintos taip, kad galėtų apskaičiuoti svorius svarais (lb), tačiau jei norite pakeisti mato vienetą (perjungti iš svarų į kilogramus ar stonus), tai padaryti galite naudodamiesi specialiu svorio matų perjungikliu, esančiu svarstyklių apačioje.





## TECHNINIAI DUOMENYS

Modelio Nr: XY-3169. Maksimali sveriamoji geba: 150 kg (330 lbs)

Minimali sveriamoji geba: 7 kg (15,4 lbs). Baterija: 1 vnt. 3V CR2032 ličio baterija

## LT BENDRASIS APRAŠYMAS

### GEDIMŲ DIAGNOSTIKA:

**Jei kiltų kokių problemų su svarstyklėmis, pirmiausia patikrinti šiuos dalykus:**

1. Patikrinti, ar įdėta baterija ir ar jos poliai (+/-) Patikrinkite, ar baterija įdėta teisingai pagal jos +/- polius.
2. Patikrinkite, ar svarstyklės pastatytos ant plokščio, lygaus pagrindo, ar nesiliečia su siena ar kokiu kitu daiktu.
3. Jei ekrane atsirastų senkančios baterijos užrašas („Lo“), pakeiskite bateriją nauja 1 vnt. 3 V CR2032 ličio baterija.



Dėl to, kad nuolatos tobuliname savo produktų konstrukciją ir technines savybes, pasilikame teisę keisti šį produktą be išankstinio įspėjimo. Pasilikame teisę atlikti bet kokius pakeitimus šioje instrukcijoje. Vadovaujantis WEEE direktyvos reikalavimais, kiekviena valstybė narė privalo užtikrinti teisingą elektros ir elektronikos atliekų surinkimą, laikymą, apdorojimą ir perdirbimą.

Privatūs ES namų ūkiai gali nemokamai pristatyti atitarnavusią įrangą į tokios įrangos perdirbimo stotis. Tam tikrose valstybėse narėse, tam tikrais atvejais, atitarnavusią įrangą galima pristatyti pardavėjui, iš kurio įrangą pirkote, jei perkate naują analogišką įrangą. Šiais klausimais rekomenduojame susisiekti su savo pardavėju, atstovu ar vietos valdžios institucijomis, kurios suteiks išsamesnės informacijos apie tai, kaip tinkamai sutvarkyti atitarnavusios elektros elektronikos įrangos atliekas.

Pagaminta Kinijoje ICA AB, SE-171 93 Solna, Švedija, užsakymu  
Klientų aptarnavimas: + 46 (0) 020-83 33 33 arba [www.ICA.se](http://www.ICA.se)





## TECHNICAL DATA

Model No: XY-3169. Maximum weight capacity: 150 kgs (330 lbs)  
Minimum weight capacity: 7 kgs (15.4 lbs). Battery: 1 x 3V CR2032-lithium battery

## IMPORTANT SAFETY INSTRUCTIONS

EN

**IMPORTANT:** When using the Bathroom Scale, basic safety precautions should always be aware and the following.

**IMPORTANT:** Read all instructions prior to the using of your glass bathroom scale.

**WARNING:** NEVER step onto a wet scale and always ensure solid footing to avoid injury.

1. Use only manufacturer recommended attachments and accessories.
2. To avoid injury, watch you steps when using cleaner. Slippery when wet.
3. To avoid injury, do not use the scale when the feet are wet, or the glass platform is wet. Slippery when wet
4. Your digital bathroom scale is a finely tuned electronic instrument; slight motion of body may affect the reading. To ensure reliable readings, always try to place your feet on the scale in the same place each time and remain still.
5. Your scale will auto-calibrate once before first use and after each time the scale detects that it has been picked up or moved to another location. As part of this calibration process, please disregard the first weight reading, step off the scale and allow it to turn off. This will complete the calibration process.
6. Your body weight may vary based on hydration, clothing, and other factors. This scale rounds to the nearest 100 grams. When slight variances occur, it is recommended to average your weight over time.
7. Handle your scale with care. Do not drop it or jump on it. Electronics sensor and parts may be damaged when it is misused or in abused use.



## TECHNICAL DATA

Model No: XY-3169. Maximum weight capacity: 150 kgs (330 lbs)

Minimum weight capacity: 7 kgs (15.4 lbs). Battery: 1 x 3V CR2032-lithium battery

## EN IMPORTANT SAFETY INSTRUCTIONS

8. The maximum weight capacity of this scale is 150 kg. To avoid injury or malfunction, do not exceed the weight limit and do not place any items on this scale when not in use or in storage.
9. Do not disassemble this scale, it contains no user serviceable parts. When replacing battery, please use CR-2032 lithium battery.
10. Clean after use with a lightly dampened cloth. Do not use solvents or immerse the scale into water.
11. Do not store the scale where you store cleaning chemicals. The vapors from some household products may affect the electronic components of your scale.
12. Store your scale in a clean, dry location at room temperature. Dust, dirt, and moisture from humidity can accumulate on the weighing sensors and electronics, causing inaccuracy or malfunction.
13. Do not use the glass bathroom scale if it is damaged, broken or malfunctioned.
14. Do not use the glass bathroom scale if there is any crack or chips on the glass platform.
15. Do not attempt to repair the unit. Contact an authorized service agent, licensed service centre or shop for service or adjustment.
16. CR2032 battery is small in size. To avoid risk of injury by swallowing the battery or small parts, please do not let the children play or handle the CR2032 battery and small parts.
17. The scale is not a toy. Close attention is needed when used by or near children. Please keep it away from children.
18. This Body Weight Scale is made for household use only; it is not designed for commercial or medical use.
19. To reset the scale, simply remove and re-inserting the battery.
20. The scale is for indoor use only.



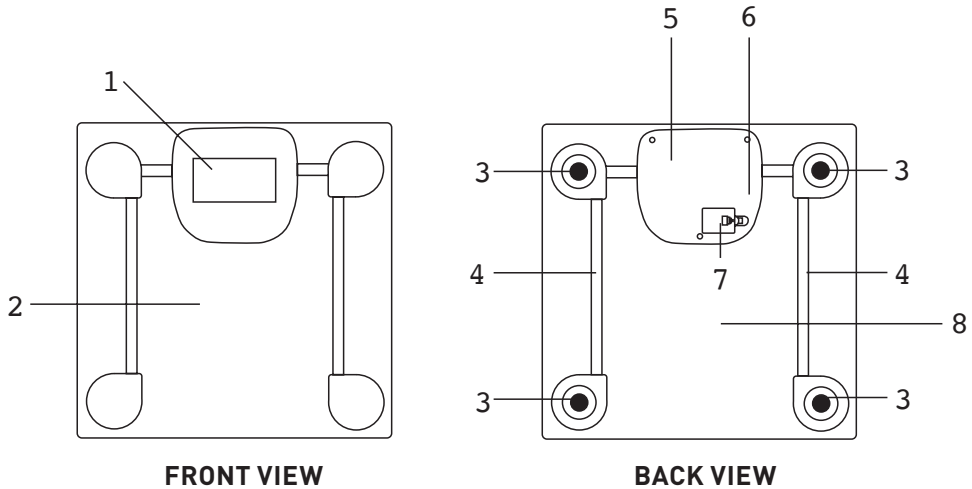


## TECHNICAL DATA

Model No: XY-3169. Maximum weight capacity: 150 kgs (330 lbs)  
Minimum weight capacity: 7 kgs (15.4 lbs). Battery: 1 x 3V CR2032-lithium battery

## GENERAL DESCRIPTION

EN



1. L.C.D. Display
2. Glass Platform (Front View)
3. Rubber Feet/Sensors
4. Wire Covering Tubes
5. Components and Parts Holder
6. Unit Switch: kg (kilogram)/lb (pound)/st (stone)
7. Battery Compartment and Cover
8. Glass Platform (Back View)



## TECHNICAL DATA

Model No: XY-3169. Maximum weight capacity: 150 kgs (330 lbs)

Minimum weight capacity: 7 kgs (15.4 lbs). Battery: 1 x 3V CR2032-lithium battery

## EN GENERAL DESCRIPTION

### SUGGESTIONS FOR AN ACCURATE WEIGHTING:

1. This Electronic Scale should be used in consistent manner for the precise reading of your body weight. The readings may vary between this scale and other methods of measurement.
2. If possible, please weigh at the same time of the day (ideally in the morning or before going to bed), on an empty stomach to achieve precise body weight readings.
3. Place your scale on the same hard, dry and flat surface each time for better performance.

### BEFORE USING YOUR SCALE:

1. Insert the included CR2032 Lithium battery into the battery compartment located underneath the scale. Ensure +/- terminals are correctly oriented. When replacing the battery, please use a small tool to help remove the battery from the battery compartment if necessary.
2. Press switch to select (lb) or (kg) or (st). The switch is located at the back of the scale, on the backside of the L.C.D. Display.
3. Always place the scale on a smooth, firm, flat surface to achieve accuracy. (Do not use the scale on carpet or rug).

### BATTERY



### USING THE SCALE:

**1. NOTE:** Your scale will auto-calibrate once before first use and after each time the scale detects that it has been picked up or moved to another location. As part of this calibration

process, please disregard the first weighting, step off the scale and allow it to turn off. This will conclude the calibration process.

**2.** Once calibrated, place your scale on an even, hard, flat surface. Do not use your scale on carpets or soft uneven surfaces. Ensure your scale is dry prior to use.

**3.** The scale will automatically turn off after approx. 10 seconds when it is inactive.

### BATTERY INSTALLATION/REMOVAL:

**The Electronic Scale uses 1 x 3V CR2032 Button Cell Battery.**

#### Installation:

Insert 1 CR2032 Lithium Battery into the battery slot (see FIG. 1 item #7) and replace battery compartment cover firmly.

**Note:** Replace battery when Low Battery Warning "Lo" is displayed.

#### Removal:

1. The battery compartment is located at the back of the scale (see FIG. 1 item #7.)
2. Remove battery compartment cover to remove the CR2032 Lithium Battery carefully.

#### Battery disposal:

DO NOT DISPOSE OF BATTERY IN FIRE.  
BATTERY MAY EXPLODE OR LEAK.

#### Warning:

When trashing the batteries – The batteries must be separated from the regular household trash. Please consult with your local authorities for battery disposal instructions.

#### Unit of Measurement:

Kg (kilogram) / lb (pound) / st (British stone)  
The scale is set to calculate weights in pounds (lbs) to change the unit of measurement between pounds, kilograms and British stones, simply use the Unit Switch located underneath the scale.





## TECHNICAL DATA

Model No: XY-3169. Maximum weight capacity: 150 kgs (330 lbs)  
Minimum weight capacity: 7 kgs (15.4 lbs). Battery: 1 x 3V CR2032-lithium battery

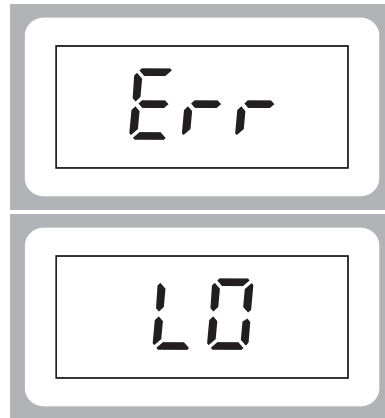
## GENERAL DESCRIPTION

EN

### TROUBLESHOOTING GUIDE:

**If you experience any difficulties with your scale, please ensure the following:**

1. Double check that the batteries are correctly inserted according to their +/- polarity.
2. Ensure the scale is on a flat, level floor and not touching a wall or other object.
3. If the Low Battery Indicator appears on the screen (Lo), replace battery with 1 x 3-Volt CR2032 Lithium Battery.



Due to the constant development of our products in terms of function and design, we reserve the right to make changes to the product without prior warning. We reserve the right to make amendments. In accordance with the WEEE directive, every member state must ensure correct collection, recovery, handling and recycling of electrical and electronic waste.

Private households in the EU can take used equipment to special recycling stations free of charge. In some member states you can, in certain cases, return the used equipment to the retailer from whom you purchased it, if you are purchasing new equipment. Contact your retailer, distributor or the municipal authorities for further information on what you should do with electrical and electronic waste.

Produced in China for ICA AB, 171 93 Solna, Sweden.  
Customer contact: +46 (0)20-83 33 33 or [www.ICA.se](http://www.ICA.se)



