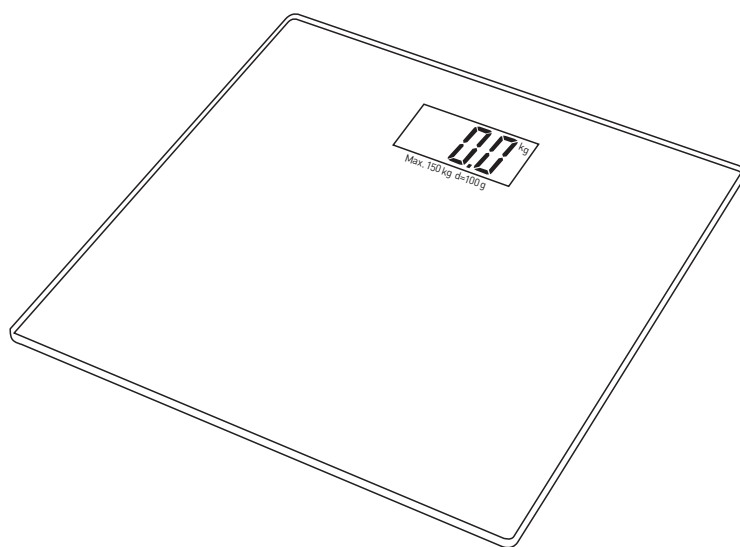


Elektronisk personvåg.....	2
Electronic body weight scale	7
EE Elektrooniline kaal	12
LV Elektroniskie ķermeņa svari.....	17
LT Elektroninės kūno svorio svarstyklės	22



XY-3169

TEKNISKA DATA:

Modell: XY-3169. Högsta belastning: 150 kg
Minsta belastning: 7 kg. Batteri: 1 x 3V CR2032-litiumbatteri

VIKTIG SÄKERHETSINSTRUKTION:

När du använder vågen måste du alltid följa grundläggande säkerhetsregler enligt nedanstående.

LÄS ALLA INSTRUKTIONER INNAN DU ANVÄNDER GLASPERSONVÅGEN

1. Använd bara de tillbehör som rekommenderas av tillverkaren.
2. Kliv försiktigt upp på vågen när du har använt rengöringsmedel för att undvika kroppsskada. Hal vid väta.
3. Använd inte vågen när fötterna eller glasplattformen är våta för att undvika kroppsskada. Hal vid väta.
4. Din digitala badrumsvåg är ett finjusterat elektroniskt mätinstrument. Även små kroppsrörelser kan påverka avläsningen. Du får de mest pålitliga avläsningarna om du försöker placera fötterna på samma ställe på vågen varje gång du väger dig, och om du står så stilla som möjligt.
5. Vågen autokalibreras en gång före första användningen och varje gång vågen känner av att den har lyfts eller placerats på en annan plats. Som ett led i kalibreringsprocessen ska du ignorera den första avläsningen, kliva ner från vågen och vänta tills den stängts av. Det slutför kalibreringsprocessen.
6. Din kroppsvikt kan variera beroende på hur mycket vätska du druckit, klädsel och andra faktorer. Den här vågen rundar av till närmaste hekto. För att få en rättvisande bild bör du ta medelvärdet av vikten över en längre tid.
7. Hantera vågen varsamt. Tappa den inte och hoppa inte på den. De elektriska sensorerna och andra delar kan skadas om de hanteras felaktigt eller ovarsamt.
8. Den maximala belastningen på den här vågen är 150 kg. Du undviker risk för skada och felfunktion om du inte överbelastar vågen och inte placerar några föremål på vågen när den inte används eller när den ställts undan.
9. Montera inte isär vågen. Det finns inte några delar inuti som kan repareras av användaren. Om batteriet behöver bytas använder du litiumbatteri av typen CR-2032.
10. Rengör efter användning med en lätt fuktad trasa. Använd aldrig lösningsmedel. Sänk aldrig ner vågen i vatten.
11. Förvara inte vågen där rengöringskemikalier förvaras. Ångor från vissa hushållsprodukter kan påverka vågens elektriska komponenter.
12. Förvara vågen på en ren, torr plats med normal rumstemperatur. Damm, smuts och imma från hög luftfuktighet kan samlas på viktsensorer och elektronik, vilket kan orsaka felaktiga mätningar eller felfunktion.
13. Använd inte glasvågen om den är skadad, om den är trasig eller om den fungerar felaktigt.
14. Använd inte glasvågen om det finns sprickor eller om flisor lossnat från glasplattformen.
15. Försök inte reparera apparaten. Kontakta en auktoriserad serviceagent, ett licensierat servicecentrum eller butiken för service och justeringar.
16. CR2032-batteriet är litet. Låt inte barn leka med CR2032-batteriet eller andra smådelar. De kan svälja batteriet eller smådelarna, vilket kan orsaka kroppsskada.
17. Vågen är inte en leksak. Extra uppmärksamhet krävs när den används av eller i närheten av barn. Håll utom räckhåll för barn.
18. Personvågen är inte lämplig för yrkesmässig användning eller medicinsk bruk. Den är endast för hushållsbruk.
19. Nollställ vågen genom att ta ut batteriet och sätta in det igen.
20. Vågen är endast för inomhusbruk.

TEKNISKA DATA:

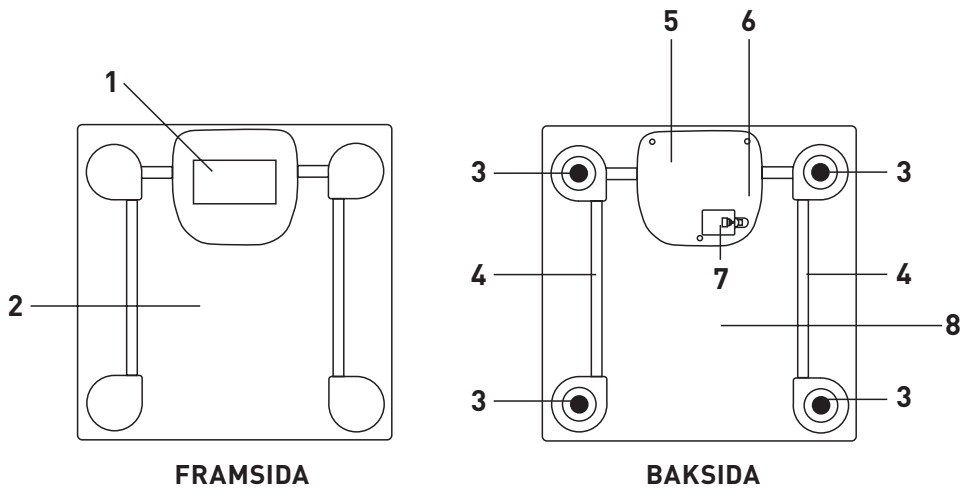
Modell: XY-3169. Högsta belastning: 150 kg
Minsta belastning: 7 kg. Batteri: 1 x 3V CR2032-litiumbatteri

VIKTIG SÄKERHETSINSTRUKTION:

21. Apparaten är inte avsedd att användas av personer (inklusive barn) med nedsatt fysisk, sensorisk eller mental förmåga eller bristande erfarenhet och kunskap, om de inte får handledning eller har instruerats i handhavandet av en person som är ansvarig för deras säkerhet.

22. Barn ska övervakas så att de inte leker med apparaten.

LÄR KÄNNA DIN ELEKTRONISKA PERSONVÅG:



1. LCD-display
2. Glasplattform (framifrån)
3. Gummifötter/sensorer
4. Sladdisolerings
5. Hållare för komponenter och andra delar
6. Enhetsomkopplare: kg (kilo)/lb (pund)/st (stone)
7. Batterifack med lucka
8. Glasplattform (bakifrån)

TEKNISKA DATA:

Modell: XY-3169. Högsta belastning: 150 kg
Minsta belastning: 7 kg. Batteri: 1 x 3V CR2032-litiumbatteri

FÖRSLAG FÖR KORREKT VÄGNING:

1. Denna elektroniska våg bör användas på ett konsekvent sätt för bästa möjliga mätning av din kroppsvikt. Avläsningarna kan skilja sig mellan den här vågen och andra mätmetoder.
2. Väg dig om möjligt vid samma tidpunkt på dagen (helst på morgonen eller före sänggående) på tom mage för att få exakta avläsningar av kroppsvikten.
3. Placera din våg på samma hårda, torra och flata yta för bästa resultat.

INNAN DU ANVÄNDER VÅGEN:

1. Sätt i det CR2032-litiumbatteri som medföljer i batterifacket undertill på vågen. Kontrollera att plus- och minuspolerna sitter rätt. Om det behövs kan du använda en liten skruvmejsel eller liknande för att ta ut batteriet från batterifacket.
2. Tryck på omkopplaren för att välja (lb), (kg) eller (st). Omkopplaren finns på vågens baksida, bakom LCD-displayen.
3. Placera alltid vågen på en jämn, fast, flat yta för att få exakta avläsningar. (Använd inte vågen på en matta eller heltäckningsmatta).

BATTERI





TEKNISKA DATA:

Modell: XY-3169. Högsta belastning: 150 kg
Minsta belastning: 7 kg. Batteri: 1 x 3V CR2032-litiumbatteri

ANVÄNDA VÅGEN:

1. Obs: Vågen autokalibreras en gång före första användningen och varje gång vågen känner av att den har lyfts eller placerats på en annan plats. Som ett led i kalibreringsprocessen ska du ignorera den första avläsningen, kliva ner från vågen och vänta tills den stängts av. Det slutför kalibreringsprocessen.
2. När kalibreringen är klar placerar du vågen på en jämn, hård, flat yta. Använd inte vågen på mattor eller mjuka, ojämna underlag. Kontrollera att vågen är torr innan du använder den. **WARNING:** Kliv ALDRIG upp på en blöt våg. Se alltid till att du står stadigt. Annars kan du skada dig.
3. Vågen stängs automatiskt av om den inte används på c:a 10 sekunder.



INSTALLATION OCH BYTE AV BATTERIER:

Den elektroniska vågen använder 1 x 3V
CR2032 knappcells batteri

INSTALLATION:

Sätt i 1 st CR2032-litiumbatteri i batterifacket (se Fig. 1, punkt 7) och sätt tillbaka batteriluckan. Se till att den stängs ordentligt. **Obs:** Byt batteri när varningen för låg batteristyrka, "Lo", visas i displayen.

BYTE:

1. Batterifacket sitter baktill på vågen (se Fig. 1, punkt 7).
2. Ta bort batteriluckan och ta försiktigt ut CR2032-litiumbatteriet.

UTTJÄNTA BATTERIER:

PLACERA ALDRIG BATTERIET I ÖPPEN ELD.
BATTERIET KAN EXPLODERA ELLER LÄCKA.

WARNING:

När batteriet är urladdat – Batterierna får inte slängas i hushållssoporna. Kontakta din kommun om du behöver mer instruktioner.

MÄTENHET:

Kg (kilo) / lb (pund) / st (stone, brittisk) Vågen är inställd på att väga i pund (lb). Du byter måtenhet mellan pund, kilo och brittiska stone med omkopplaren undertill på vågen.



TEKNISKA DATA:

Modell: XY-3169. Högsta belastning: 150 kg
Minsta belastning: 7 kg. Batteri: 1 x 3V CR2032-litiumbatteri

FELSÖKNING:

Om du har några problem med vågen kontrollerar du följande:

1. Kontrollera att batterierna satts i med polerna (+/-) rättvända.
2. Se till att vågen placerats på ett platt, jämnt golv och inte rör vid någon vägg eller något annat föremål.
3. Om indikatorn för låg batterinivå (Lo) visas på displayen ersätter du batteriet med 1 x 3V CR2032-litiumbatteri.



OBSERVERA:

Eftersom vi kontinuerligt utvecklar våra produkter med avseende på funktion och utformning förbehåller vi oss rätten att göra förändringar i produkten utan föregående varning. Vi förbehåller oss rätten att göra tillägg och rättelser. I enlighet med WEEE-direktivet måste alla medlemsstater ombesörja korrekt insamling, hantering och återvinning av elektriskt och elektroniskt avfall. Hushåll inom EU kan avgiftsfritt ta använd utrustning till speciella återvinningsstationer. I vissa medlemsstater kan du i vissa fall återlämna den använda utrustningen till inköpsstället om du köper ny utrustning. Kontakta din återförsäljare, din distributör eller din kommun om du behöver mer information om hur du hanterar elektriskt och elektroniskt avfall.

Tillverkad i Kina för ICA AB, SE-171 93 Solna, Sverige.
Kundkontakt: + 46 (0) 20-83 33 33 eller www.ICA.se



SPECIFICATIONS:

Model No: XY-3169. Maximum weight capacity: 150 kgs (330 lbs)
Minimum weight capacity: 7 kgs (15.4 lbs). Battery: 1 x 3V CR2032-lithium battery

IMPORTANT SAFETY INSTRUCTIONS:

When using the Bathroom Scale, basic safety precautions should always be aware and the following.

READ ALL INSTRUCTIONS PRIOR TO THE USING OF YOUR GLASS BATHROOM SCALE

1. Use only manufacturer recommended attachments and accessories.
2. To avoid injury, watch you steps when using cleaner. Slippery when wet.
3. To avoid injury, do not use the scale when the feet are wet, or the glass platform is wet. Slippery when wet
4. Your digital bathroom scale is a finely tuned electronic instrument; slight motion of body may affect the reading. To ensure reliable readings, always try to place your feet on the scale in the same place each time and remain still.
5. Your scale will auto-calibrate once before first use and after each time the scale detects that it has been picked up or moved to another location. As part of this calibration process, please disregard the first weight reading, step off the scale and allow it to turn off. This will complete the calibration process.
6. Your body weight may vary based on hydration, clothing, and other factors. This scale rounds to the nearest 100 grams. When slight variances occur, it is recommended to average your weight over time.
7. Handle your scale with care. Do not drop it or jump on it. Electronics sensor and parts may be damaged when it is misused or in abused use.
8. The maximum weight capacity of this scale is 150 kg. To avoid injury or malfunction, do not exceed the weight limit and do not place any items on this scale when not in use or in storage.
9. Do not disassemble this scale. it contains no user serviceable parts. When replacing battery, please use CR-2032 lithium battery.
10. Clean after use with a lightly dampened cloth. Do not use solvents or immerse the scale into water.
11. Do not store the scale where you store cleaning chemicals. The vapors from some household products may affect the electronic components of your scale.
12. Store your scale in a clean, dry location at room temperature. Dust, dirt, and moisture from humidity can accumulate on the weighing sensors and electronics, causing inaccuracy or malfunction.
13. Do not use the glass bathroom scale if it is damaged, broken or malfunctioned.
14. Do not use the glass bathroom scale if there is any crack or chips on the glass platform.
15. Do not attempt to repair the unit. Contact an authorized service agent, licensed service centre or shop for service or adjustment.
16. CR2032 battery is small in size. To avoid risk of injury by swallowing the battery or small parts, please do not let the children play or handle the CR2032 battery and small parts.
17. The scale is not a toy. Close attention is needed when used by or near children. Please keep it away from children.
18. This Body Weight Scale is made for household use only; it is not designed for commercial or medical use.
19. To reset the scale, simply remove and re-inserting the battery.
20. The scale is for indoor use only.

SPECIFICATIONS:

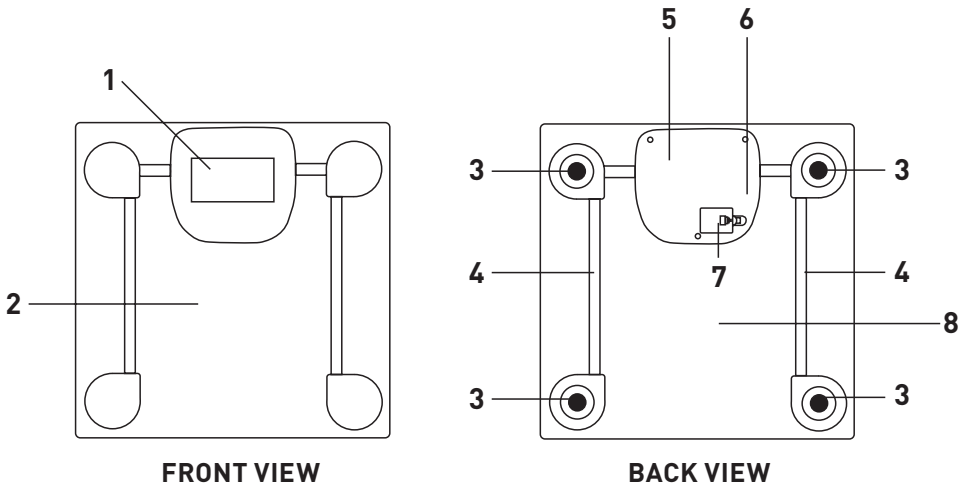
Model No: XY-3169. Maximum weight capacity: 150 kgs (330 lbs)
Minimum weight capacity: 7 kgs (15.4 lbs). Battery: 1 x 3V CR2032-lithium battery

IMPORTANT SAFETY INSTRUCTIONS:

21. This appliance may be used by children aged 8 years and older, and people with reduced physical, sensory or mental capabilities or with a lack of experience and knowledge, provided that they are supervised or are given instructions on how to use the appliance safely and understand the hazards involved. Children must not play with

the appliance. Children should not clean or help to maintain the equipment unless they are supervised.

GET TO KNOW YOUR ELECTRONIC BATHROOM SCALE:



1. L.C.D. Display
2. Glass Platform (Front View)
3. Rubber Feet/Sensors
4. Wire Covering Tubes
5. Components and Parts Holder
6. Unit Switch: kg (kilogram)/lb (pound)/st (stone)
7. Battery Compartment and Cover
8. Glass Platform (Back View)

SPECIFICATIONS:

Model No: XY-3169. Maximum weight capacity: 150 kgs (330 lbs)
Minimum weight capacity: 7 kgs (15.4 lbs). Battery: 1 x 3V CR2032-lithium battery

SUGGESTIONS FOR AN ACCURATE WEIGHTING:

1. This Electronic Scale should be used in consistent manner for the precise reading of your body weight. The readings may vary between this scale and other methods of measurement.
2. If possible, please weigh at the same time of the day (ideally in the morning or before going to bed), on an empty stomach to achieve precise body weight readings.
3. Place your scale on the same hard, dry and flat surface each time for better performance.

BEFORE USING YOUR SCALE:

1. Insert the included CR2032 Lithium battery into the battery compartment located underneath the scale. Ensure +/- terminals are correctly oriented. When replacing the battery, please use a small tool to help remove the battery from the battery compartment if necessary.
2. Press switch to select (lb) or (kg) or (st). The switch is located at the back of the scale, on the backside of the L.C.D. Display
3. Always place the scale on a smooth, firm, flat surface to achieve accuracy. (Do not use the scale on carpet or rug).

BATTERY



SPECIFICATIONS:

Model No: XY-3169. Maximum weight capacity: 150 kg (330 lbs)
Minimum weight capacity: 7 kg (15.4 lbs). Battery: 1 x 3V CR2032-lithium battery

USING THE SCALE:

1. Note: Your scale will auto-calibrate once before first use and after each time the scale detects that it has been picked up or moved to another location. As part of this calibration process, please disregard the first weighting, step off the scale and allow it to turn off. This will conclude the calibration process.
2. Once calibrated, place your scale on an even, hard, flat surface. Do not use your scale on carpets or soft uneven surfaces. Ensure your scale is dry prior to use. **WARNING:** NEVER step onto a wet scale and always ensure solid footing to avoid injury.
3. The scale will automatically turn off after approx. 10 seconds when it is inactive.



BATTERY INSTALLATION/REMOVAL:

The Electronic Scale uses 1 x 3V CR2032 Button Cell Battery

INSTALLATION:

Insert 1 CR2032 Lithium Battery into the battery slot (see FIG. 1 item #7) and replace battery compartment cover firmly.

Note: Replace battery when Low Battery Warning "Lo" is displayed.

REMOVAL:

1. The battery compartment is located at the back of the scale (see FIG. 1 item #7.)
2. Remove battery compartment cover to remove the CR2032 Lithium Battery carefully.

BATTERY DISPOSAL:

DO NOT DISPOSE OF BATTERY IN FIRE.
BATTERY MAY EXPLODE OR LEAK.

WARNING:

When trashing the batteries – The batteries must be separated from the regular household trash. Please consult with your local authorities for battery disposal instructions.

UNIT OF MEASUREMENT:

Kg (kilogram) / lb (pound) / st (British stone)
The scale is set to calculate weights in pounds (lbs) to change the unit of measurement between pounds, kilograms and British stones, simply use the Unit Switch located underneath the scale.

SPECIFICATIONS:

Model No: XY-3169. Maximum weight capacity: 150 kgs (330 lbs)
Minimum weight capacity: 7 kgs (15.4 lbs). Battery: 1 x 3V CR2032-lithium battery

TROUBLESHOOTING GUIDE:

If you experience any difficulties with your scale, please ensure the following:

1. Double check that the batteries are correctly inserted according to their +/- polarity.
2. Ensure the scale is on a flat, level floor and not touching a wall or other object.
3. If the Low Battery Indicator appears on the screen (Lo), replace battery with 1 x 3-Volt CR2032 Lithium Battery.



PLEASE NOTE:

Due to the constant development of our products in terms of function and design, we reserve the right to make changes to the product without prior warning. We reserve the right to make amendments. In accordance with the WEEE directive, every member state must ensure correct collection, recovery, handling and recycling of electrical and electronic waste. Private households in the EU can take used equipment to special recycling stations free of charge. In some member states you can, in certain cases, return the used equipment to the retailer from whom you purchased it, if you are purchasing new equipment. Contact your retailer, distributor or the municipal authorities for further information on what you should do with electrical and electronic waste.

Manufactured in China for ICA AB, SE-171 93 Solna, Sweden.
Customer contact: + 46 (0) 20-83 3333 or www.ICA.se



TEHNILISED ANDMED:

Mudeli nr: XY-3169. Maksimaalne kaal: 150 kg (330 lb)
Minimaalne kaal: 7 kg (15,4 lb). Batarei: 1 x 3V liitiumpatarei CR2032

TÄHTSAD OHUTUSJUHISED:

Vannitoakaalu kasutamisel tuleb alati järgida üldisi ettevaatusabinõusid ja järgmisi hoiatusi.

ENNE OMA KLAASIST VANNITOAKAALU KASUTAMIST LUGEGE KÕIK JUHISED LÄBI

1. Kasutage ainult tootja soovitatud lisaseadmeid ja tarvikuid.
2. Vigastuste vältimiseks olge pärast puhastusvahendi kasutamist kaalule astudes ettevaatlik. Kaal on märjana libe.
3. Vigastuste vältimiseks ärge kasutage kaalu, kui jalad või klaaspind on märjad. Kaal on märjana libe.
4. Teie digitaalne vannitoakaal on täpselt häälestatud elektroonikaseade; väiksemadki kehaliigutused võivad näitu mõjutada. Usaldusväärsete näitude tagamiseks püüdke seada oma jalad kaalul alati samale kohale ja seista paigal.
5. Kaal kalibreerib end ühel korral enne esmakordset kasutamist ja iga kord, kui kaal avastab, et see on üles tõstetud või teise kohta viidud. Selle kalibreerimise tõttu ärge esimest kaalunäitu arvesse võtke, vaid astuge kaalult maha ja laske sellel välja lülituda. See võimaldab kalibreerimisel lõpule jõuda.
6. Teie kehakaal võib muutuda olenevalt vedelikutarbimisest, rõivastest ja muudest teguritest. Kaal ümardab lähima 100 grammini. Väikeste kõrvalekallete korral on soovitatav võtta arvesse mingi aja jooksul saadud näitude keskmine.
7. Käsitsege kaalu ettevaatlikult. Ärge laske sellel kukkuda ega hüpake sellele. Vääräl kasutamisel või kohtlemisel võite elektroonilist andurit ja osi kahjustada.
8. Selle kaaluga kaalutav maksimaalne kaal on 150 kg. Kaalu kahjustamise või talitlushäirete vältimiseks ärge ületage seda kaalupiirangut ega paigutage kaalule esemeid, kui te kaalu ei kasuta või panete selle hoiule.
9. Ärge monteerige seda kaalu lahti. See ei sisalda kasutaja poolt teenindatavaid osi. Patarei vahetamisel kasutage liitiumpatareid CR-2032.
10. Pärast kasutamist puhastage veidi niisutatud lapiga. Ärge kasutage lahusteid ega kastke kaalu vette.
11. Ärge hoidke kaalu koos keemiliste puhastusainetega. Teatavate olmekeemiatoodete aurud võivad kahjustada teie kaalu elektroonilisi komponente.
12. Hoidke oma kaalu puhtas, kuivas kohas toatemperatuuril. Tolm, mustus ja õhuniiskus võivad koguneda kaalu anduritele ja põhjustada elektroonikakomponentidele ja põhjustada ebatäpsust või talitlushäireid.
13. Ärge kasutage klaasist vannitoakaalu, kui see on vigastatud või ei tööta või töötab häiretega.
14. Ärge kasutage klaasist vannitoakaalu, kui klaasplaadil on pragusid või täkkeid.
15. Ärge püüdke toodet parandada. Teeninduseks või reguleerimiseks pöörduge volitatud teenindusse või litsenseeritud teeninduskeskusesse.
16. Patarei CR2032 on väike. Patarei või väikeste osade allaneelamise ohu vältimiseks ärge lubage lastel patareiga CR2032 ega väikeste osadega mängida ega neid käsitseda.
17. Kaal ei ole mänguasi. Selle kasutamisel laste poolt või lähedal on vaja olla väga tähelepanelik. Hoidke seda lastest eemal.
18. See kaal on ette nähtud ainult kodus kasutamiseks; see ei ole mõeldud kasutamiseks ettevõttes ega meditsiinilisel otstarbel.
19. Kaalu lähtestamiseks võtke lihtsalt patarei välja ja pange uuesti tagasi.
20. Kaal on ette nähtud kasutamiseks ainult siseruumides.

TEHNILISED ANDMED:

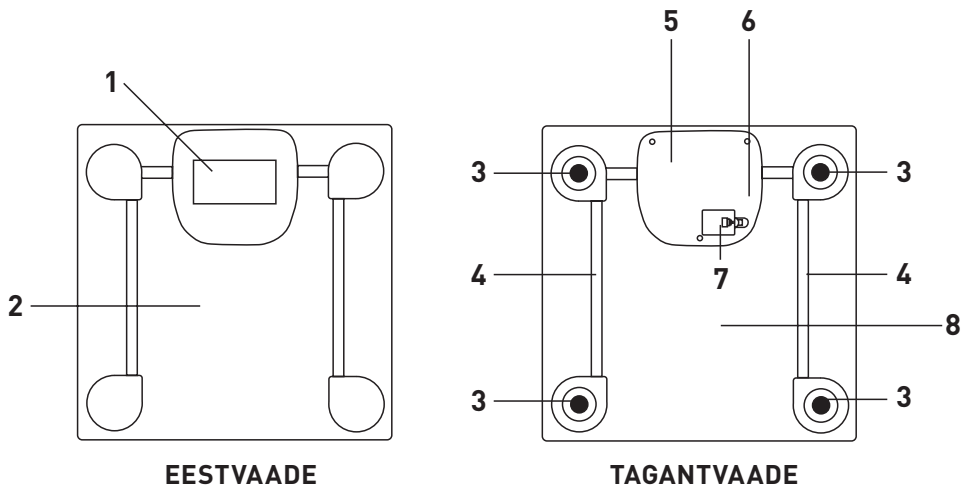
Mudeli nr: XY-3169. Maksimaalne kaal: 150 kg (330 lb)
Minimaalne kaal: 7 kg (15,4 lb). Batarei: 1 x 3 V liitiumpatarei CR2032

TÄHTSAD OHUTUSJUHISED:

21. Kohvimasin ei ole ette nähtud kasutamiseks nõrgemate kehaliste, sensorsete või vaimsete võimete või piisavate kogemuste või teadmisteta isikutele (sealhulgas lastele), välja arvatud, kui nad on nende ohutuse eest vastutava isiku järelevalve all või saanud temalt juhised kohvimasina kasutamiseks.

22. Lapsi tuleb jälgida, et nad ei mängiks kohvimasinaga.

TUTVUGE OMA ELEKTROONILISE VANNITOAKAALUGA:



1. Vedelkristallnäidik
2. Klaaspind (eestvaade)
3. Kummijalad/andurid
4. Traatkattega voolikud
5. Osad ja osade hoidik
6. Ühikulüliti: kg (kilogramm)/lb (nael)/st (14 naela)
7. Patareipesa ja -luuk
8. Klaaspind (tagantvaade)

TEHNILISED ANDMED:

Mudeli nr: XY-3169. Maksimaalne kaal: 150 kg (330 lb)
Minimaalne kaal: 7 kg (15,4 lb). Batarei: 1 x 3V liitiumpatarei CR2032

SOOVITUSED TÄPSEKS KAALUMISEKS:

1. Kehakaalu täpse näidu saamiseks tuleb seda elektroonilist kaalu kasutada alati ühtmoodi. Selle kaalu ja muude mõõtmisviisidega võite saada erinevad näidud.
2. Täpsete kehakaalunäitude saamiseks kaaluge võimaluse korral iga päev samal ajal

(ideaalne oleks kaaluda hommikul või enne magamaminekut) ja tühja kõhuga.

3. Parima töökindluse saavutamiseks asetage kaal alati samale kõvale, kuivale ja tasasele pinnale.

ENNE KAALU KASUTAMIST:

1. Sisestage kaasas olev liitiumpatarei CR2032 kaalu all olevasse patareipessa. Veenduge, et +/- pooled on õigesti. Patarei vahetamisel kasutage patarei väljavõtmisel patareipesast vajaduse korral abiks väikest tööriista.
2. Vajutage lülitiit (lb) või (kg) või (st) valimiseks. Lülitiit asub kaalu tagaküljel, vedelkristallnäidiku taga.

Paterei LIITIUMPATAREI CR2032

3. Täpsuse saavutamiseks asetage kaal alati siledale, kindlale ja tasasele pinnale (ärge kasutage kaalu vaibal ega vaipkattel).

AKU



TEHNILISED ANDMED:

Mudeli nr: XY-3169. Maksimaalne kaal: 150 kg (330 lb)
Minimaalne kaal: 7 kg (15,4 lb). Batarei: 1 x 3 V liitiumpatarei CR2032

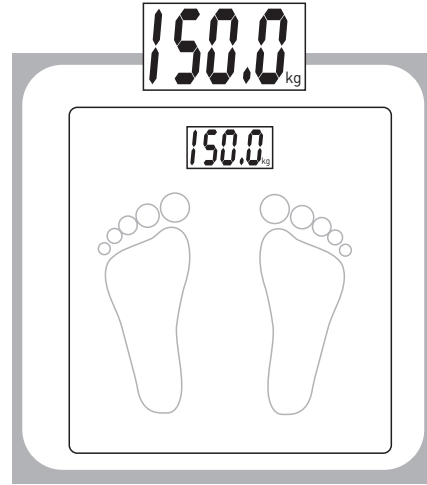
KAALU KASUTAMINE:

1. Märkus. Kaal kalibreerib end ühel korral enne esmakordset kasutamist ja iga kord, kui kaal avastab, et see on üles tõstetud või teise kohta viidud. Selle kalibreerimise tõttu ärge esimest kaalunäitu arvesse võtke, vaid astuge kaalult maha ja laske sellel välja lülituda. See võimaldab kalibreerimisel lõpule jõuda.

2. Kalibreeritud kaal asetage ühtlasele, kõvale, tasasele pinnale. Ärge kasutage kaalu vaibal ega pehmel ebatasasel pinnal. Enne kasutamist veenduge, et kaal on kuiv.

HOIATUS: ÄRGE astuge märjale kaalule ning vigastuste vältimiseks tagage jalgadele alati kindel toetuspind.

3. Kui kaalu ei kasutata, lülitub see ligikaudu 10 sekundi pärast automaatselt välja.



PATAREI PAIGALDAMINE/VÄLJAVÕTMINE:

Elektronilises kaalus kasutatakse 1 x 3 V CR2032 nööppatareid

PAIGALDAMINE:

Sisestage patareipessa 1 CR2032 liitiumpatarei (vt Joon. 1, nr 7) ja sulgege patareiluugi kaas kindlalt. Märkus. Vahetage patarei, kui kuvatakse patarei tühjenemise hoiatus "Lo".

VÄLJAVÕTMINE:

1. Patarei pesa asub kaalu tagaküljel (vt Joon. 1, nr 7).
2. Liitiumpatarei CR2032 väljavõtmiseks eemaldage ettevaatlikult patareipesa kaas.

PATAREI KASUTUSELT KÕRVALDAMINE:

ÄRGE VISAKE PATAREISID TULLE. PATAREI VÕIB PLAHVATADA VÕI LEKKIDA.

HOIATUS:

Patareide äraviskamisel tuleb need sorteerida tavalisest olmeprügist eraldi. Juhiste saamiseks patareide kasutuselt kõrvaldamiseks pöörduge kohaliku omavalitsuse poole.

MÕÕTÜHIK:

Kg (kilogramm) / lb (nael) / st (14 naela) Kaal on seatud arvutama kaalu naelades (lb) ning mõõtühiku vahetamiseks (nael, kilogramm ja 14 naela) kasutage lihtsalt kaalu all asuvat ühikulülitit.

TEHNILISED ANDMED:

Mudeli nr: XY-3169. Maksimaalne kaal: 150 kg (330 lb)
Minimaalne kaal: 7 kg (15,4 lb). Batarei: 1 x 3 V liitumpatarei CR2032

TÕRKEOTSINGUJUHEND:

Kui kaaluga tekib probleeme, kontrollige järgmist:

1. Kontrollige üle, kas patareid on +/- pooluste järgi õigesti paigaldatud.
2. Veenduge, et kaal on tasasel, ühtlasel põrandapinnal ega puuduta seina või muid esemeid.
3. Kui ekraanile ilmub patarei tühjenemise indikaator (Lo), asendage patarei 1 X 3 V liitumpatareiga CR2032.



PANGE TÄHELE:

Meie toodete funktsionaalsuse ja disaini pideva arendamise tõttu jätame endale õiguse tootes ette teatamata muudatusi teha. Jätame endale õiguse teha muudatusi. Elektri- ja elektroonikaseadmete jäätmete direktiivi kohaselt peab iga liikmesriik tagama elektri- ja elektroonikaseadmete jäätmete õige kogumise, taaskasutamise, käitlemise ja ringlussevõtu. ELi majapidamised võivad viia kasutatud seadmed tasuta spetsiaalsetesse taaskasutuspunktidesse. Mõnes liikmesriigis võib kasutatud seadmed tagastada teatavatel juhtudel jaemüüjale, kellelt need on ostetud, kui ostate uue seadme. Lisateavet elektri- ja elektroonikajäätmete käitlemise kohta küsige kauplusest, hulgimüüjalt või kohalikult omavalitsuselt.

Toodetud Hiinas ettevõttele ICA AB, SE-171 93 Solna, Rootsi.
Kontaktandmed klientidele: + 46 (0) 20-833333 või www.ICA.se



SPECIFIKĀCIJAS:

Modelis Nr: XY-3169. Maksimālā svēršanas spēja: 150 kg (330 lbs)
Minimālā svēršanas spēja: 7 kg (15,4 lbs). Baterijas: 1 x 3V CR2032 litija baterija

SVARĪGAS DROŠĪBAS INSTRUKCIJAS:

Izmantojot vannas istabas svarus, jāievēro pamata drošības pasākumi, kā arī šādi pasākumi.

PIRMS IZMANTOT SAVUS STIKLA VANNAS ISTABAS SVARUS, IZLASIET VISAS INSTRUKCIJAS

1. Izmantojiet tikai rūpnīcas ieteiktās papildiekārtas un piederumus.
2. Lai izvairītos no ievainojumiem, skatieties, kur ejat, kad izmantojat tīrītāju. Slidens kad mitrs.
3. Lai novērstu ievainojumus, neizmantojiet svarus, kad jūsu pēdas ir mitras vai ir mitra stikla platforma. Slidens kad mitrs.
4. Jūsu digitālie vannas istabas svāri ir precīzi noregulēti elektronisks instruments; neliela ķermeņa kustība var iespaidot rādījumu. Lai nodrošinātu ticamus rādījumus, vienmēr mēģiniet novietot savas pēdas ikreiz vienā un tai pašā vietā, un nekustēties.
5. Jūsu svāri tiks automātiski kalibrēti pirms pirmās lietošanas un ikreiz, kad tie tiks pacelti un pārnesti uz citu vietu. Kā daļu no šī kalibrēšanas procesa, lūdzu, ignorējiet pirmo svāra nolasiājumu, uzkāpiet uz svāriem un ļaujiet tiem izslēgties. Tas pabeigs kalibrēšanas procesu.
6. Jūsu ķermeņa svārs var mainīties, pamatojoties uz hidratāciju, apģērbu un citiem faktoriem. Šo svāru rādījumi tiek noapaļoti līdz tuvākajiem 100 gramiem. Ja tiek novērotas nelielas variācijas, tiek ieteikts ņemt vērā jūsu vidējo svāru laika periodā.
7. Apejaties rūpīgi ar svāriem. Nenometiet to vai neleciet uz tā. Pie nepareizas vai ļaunprātīgas izmantošanas var tikt sabojāts elektroniskais sensors un detaļas.
8. Šo svāru maksimālā svēršanas spēja ir 150 kg. Lai novērstu ievainojumus vai atteici, nepārsniedziet svāra ierobežojumus un uz svāriem nenovietojiet jebkādas priekšmetus laikā, kad tie netiek lietoti vai atrodas uzglabāšanā.
9. Neizjauciet šos svarus, tiem nav lietotājam labojamu detaļu. Kad nomaināt bateriju, lūdzu, izmantojiet CR-2032 litija bateriju.
10. Pēc lietošanas notīriet izmantojot nedaudz samitrinātu lupatiņu. Nelietojiet šķīdinātājus un neiegremdējiet svarus ūdenī.
11. Neuzglabājiet svarus vietā, kur jūs glabājat tīrīšanas ķīmikālijas. Tvaiki no atsevišķām mājsaimniecības vielām var ietekmēt svāru elektroniskos komponentus.
12. Uzglabājiet svarus tīrā, sausā vietā istabas temperatūrā. Uz svēršanas sensoriem un elektronikas var uzkrāties putekļi, netīrumi un mitrums, kas izraisa atteici vai nepareizu darbību.
13. Neizmantojiet stikla vannas istabas svarus, ja tie ir bojāti vai salauzti, vai nedarbojas pareizi.
14. Neizmantojiet stikla vannas istabas svarus, ja tiem ir jebkādas plaisas vai robi uz stikla platformas.
15. Nemēģiniet labot iekārtu paši. Apkalpošanai vai regulēšanai sazinieties ar autorizētu apkalpes aģentu vai ar licenzētu apkalpes centru, vai ar veikalu.
16. CR2032 baterija ir ar mazu izmēru. Lai izvairītos no ievainojumu riska norijot bateriju vai mazus priekšmetus, neļaujiet bērniem spēlēties vai rīkoties ar CR2032 bateriju un mazām sastāvdaļām.
17. Svāri nav rotaļlieta. Īpaša uzmanība nepieciešama, kad svarus izmanto bērni vai tos lieto viņu tuvumā. Lūdzu, uzglabājiet bērniem nepieejamā vietā.
18. Šie ķermeņa svāri ir izgatavoti lietošanai vienīgi mājas apstākļos; tie nav izveidoti komerciālai vai medicīniskai lietošanai.
19. Atiestatiet svarus, vienkārši izņemot un ievietojot atpakaļ bateriju.
20. Svāri ir paredzēti lietošanai tikai iekštelpās.

SPECIFIKĀCIJAS:

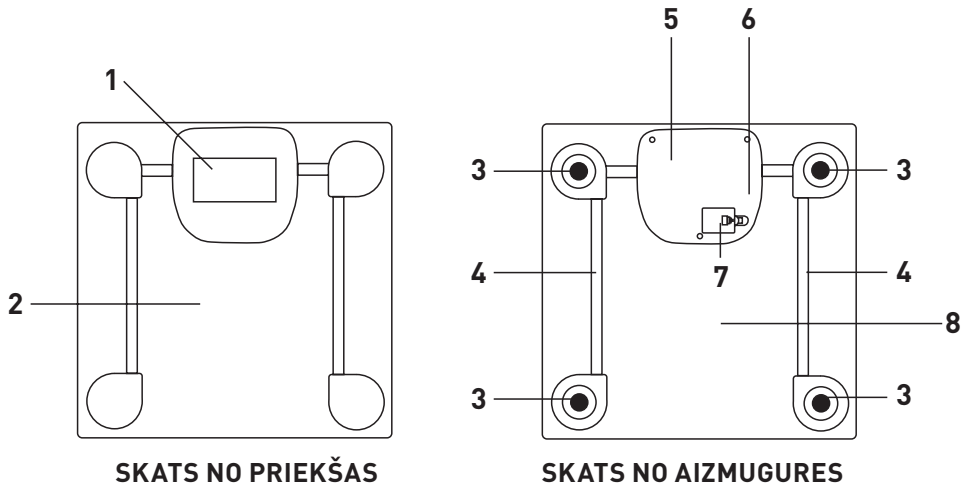
Modelis Nr: XY-3169. Maksimālā svēšanas spēja: 150 kg (330 lbs)
Minimālā svēšanas spēja: 7 kg (15,4 lbs). Baterijas: 1 x 3V CR2032 litija baterija

SVARĪGAS DROŠĪBAS INSTRUKCIJAS:

21. Iekārta nav paredzēta lietošanai personām (ieskaitot bērnus) ar samazinātām fiziskajām, sensorām vai psihiskām spējām, vai personām, kam nav atbilstošas pieredzes un zināšanu, ja vien tām netiek nodrošināta uzraudzība vai apmācība no tās personas puses, kas ir atbildīga par viņu drošību.

22. Bērni ir jāpieskata, lai nodrošinātu, ka tie nespēlējas ar iekārtu.

IEPAZĪSTIET SAVUS ELEKTRONISKOS VANNAS ISTABAS SVARUS:



SKATS NO PRIEKŠAS

SKATS NO AIZMUGURES

1. L.C.D. displejs
2. Stikla platforma (Skats no priekšas)
3. Gumijas pēda / Sensori
4. Uz caurulēm uzklāti vadi
5. Komponentu un detaļu turētājs
6. Mērvienības slēdzis: kg (kilogrami)/lb (mārciņas)/st (stouns)
7. Baterijas nodalījums un vāciņš
8. Stikla platforma (Skats no aizmugures)

SPECIFIKĀCIJAS:

Modelis Nr: XY-3169. Maksimālā svēršanas spēja: 150 kg (330 lbs)
Minimālā svēršanas spēja: 7 kg (15,4 lbs). Baterijas: 1 x 3V CR2032 litija baterija

IETEIKUMI PRECĪZAI SVĒRŠANAI:

1. Jūsu ķermeņa svara precīzām nolasījumiem, šie elektroniskie svāri jāizmanto vienā un tai pašā veidā. Šiem svāriem un citām mērīšanas metodēm nolasījumi var atšķirties.

2. Ķermeņa svara precīzākiem nolasījumiem, ja iespējams, lūdzu, sverieties vienā un tai

pašā diennakts laikā (ideāli no rīta vai pirms iešanas gulēt) pie tukša vēdera.

3. Labākai veiktspējai novietojiet svarus uz vienas un tās pašas cietas, tīras, sausas un līdzenas virsmas.

PIRMS SVARU IZMANTOŠANAS:

1. Ievietojiet komplektācijā iekļauto CR2032 litija bateriju baterijas nodalījumā, kas atrodas svaru apakšā. Nodrošiniet, ka +/- spailes ir pareizi orientētas. Kad nomaināt bateriju, lūdzu, izmantojiet mazu instrumentu, lai izņemtu bateriju no baterijas nodalījuma, ja nepieciešams.

2. Piespiediet slēdzi, lai atlasītu (lb) vai (kg) vai (st). Slēdzis atrodas svaru aizmugurē, L.C.D. displeja aizmugures pusē

3. Labākai precizitātei novietojiet svarus uz vienas un tās pašas cietas, tīras, sausas un līdzenas virsmas. Nenovietojiet svarus uz paklāja vai uz grīdsegas.

BATERIJA



SPECIFIKĀCIJAS:

Modelis Nr: XY-3169. Maksimālā svēršanas spēja: 150 kg (330 lbs)
Minimālā svēršanas spēja: 7 kg (15,4 lbs). Baterijas: 1 x 3 V CR2032 litija baterija

SVARU LIETOŠANA:

1. Piezīme: Jūsu svāri tiks automātiski kalibrēti pirms pirmās lietošanas un ikreiz, kad tie tiks pacelti un pārnesti uz citu vietu. Kā daļu no šī kalibrēšanas procesa, lūdzu, ignorējiet pirmo svāra nolastījumu, uzkāpiet uz svāriem un ļaujiet tiem izslēgties. Tas pabeigs kalibrēšanas procesu.
2. Kad ir nokalibrēti, novietojiet svārus uz līdzenas cietas, plakanas virsmas. Nenovietojiet svārus uz paklāja vai uz mīkstas, nelīdzenas grīdsegas. Pirms lietošanas nodrošiniet, kas svāri ir sausi. **BRĪDINĀJUMS:** Lai izvairītos no ievainojumiem, NEKAD nekāpiet uz mitriem svāriem un vienmēr nodrošiniet cietus apavus.
3. Svāri automātiski izslēdzas, ja tie ir aktīvi, aptuveni pēc 10 sekundēm.



BATERIJAS INSTALĒŠANA/NOŅEMŠANA:

Elektroniskiem svāriem tiek izmantots 1 x 3 V CR2032 pogas galvaniskais elements

INSTALĒŠANA:

Ievietojiet 1 CR2032 litija bateriju baterijas nodalījumā (skatiet 1. att. objekts Nr. 7) un novietojiet stingri vietā baterijas nodalījuma vāciņu. **Piezīme:** Nomainiet bateriju, kad parādās izlādētas baterijas brīdinājums "Lo".

NOŅEMŠANA:

1. Baterijas nodalījums ir atrodas svāru aizmugurē (skatiet 1. att. objekts Nr. 7).

2. Noņemiet baterijas nodalījuma vāciņu, lai rūpīgi izņemtu CR2032 litija bateriju.

BATERIJAS IZMEŠANA:

NEIZMETIET BATERIJU UGUNSKURĀ.
BATERIJA VAR EKSPLODĒT VAI IZTECĒT.

MĒRVIENTĪBA:

kg (kilogrami)/lb (mārciņas)/st (Britu stouns). Svāri ir iestatīti, lai aprēķinātu svāru mārciņās (lbs); lai mainītu mērvienību starp mārciņām, kilogramiem un Britu stouniem, vienkārši izmantojiet mērvienību slēdzi, kas atrodas skalu apakšdaļā.

SPECIFIKĀCIJAS:

Modelis Nr: XY-3169. Maksimālā svēršanas spēja: 150 kg (330 lbs)
Minimālā svēršanas spēja: 7 kg (15,4 lbs). Baterijas: 1 x 3V CR2032 litija baterija

PROBLĒMU NOVĒRŠANA:

Ja ir kādas grūtības ar jūsu svariem, lūdzu, nodrošiniet turpmāko:

1. Vēlreiz pārbaudiet, vai baterijas ir pareizi ievietotas atbilstoši to +/- polaritātei.
2. Nodrošiniet, kas sviri ir uz līdzenas, horizontālas grīdas un nepieskaras sienai vai citam objektam.
3. Ja uz ekrāna parādās izlādētas baterijas brīdinājums (Lo), nomainiet bateriju ar 1 x 3-Volt CR2032 litija bateriju.



LŪDZU, IEVĒROJIET:

Sakarā ar mūsu izstrādājumu pastāvīgu pilnveidošanu, attiecībā uz funkcijām un dizainu, mēs rezervējam tiesības veikt izmaiņas izstrādājumam bez iepriekšēja brīdinājuma. Mēs rezervējam tiesības veikt papildinājumus. Atbilstoši WEEE direktīvai, katrai dalībvalstij jānodrošina pareiza elektrisko un elektronisko atkritumu savākšana, atgūšana, pārvietošana un atkārtota pārstrāde. Privātās mājāsaimniecības ES var nodot nolietotās iekārtas speciālās atkārtotās pārstrādes stacijās bez maksas. Dažās dalībvalstīs jūs varat, noteiktos gadījumos, atgriezt nolietoto aprīkojumu pārdevējam, no kura jūs to nopirkāt, ja jūs pārkat jaunu aprīkojumu. Sazinieties ar savu mazumtirgotāju, izplatītāju vai municipālajām varas iestādēm turpmākai informācijai par to, kā jāpietas ar elektriskajiem un elektroniskajiem atkritumiem.

Izgatavots Ķīnā priekš ICA AB, SE-171 93 Solna, Zviedrija.
Klienta kontaktinformācija: + 46 (0) 20-83 33 33 vai www.ICA.se



SPECIFIKACIJOS:

Modelio Nr: XY-3169. Maksimali sveriamoji geba: 150 kg (330 lbs)
Minimali sveriamoji geba: 7 kg (15,4 lbs). Baterija: 1 vnt. 3V CR2032 ličio baterija

SVARBIOS SAUGOS INSTRUKCIJOS:

Naudojantis šiomis svarstyklėmis būtina laikytis pagrindinių saugos priemonių, kurios yra aprašytos šioje instrukcijoje.

BŪTINAI PERSKAITYKITE ŠIĄ INSTRUKCIJĄ PRIEŠ NAUDODAMIESI ŠIOMIS STIKLINĖMIS VONIOS SVARSTYKLĖMIS

1. Naudokite tik gamintojo rekomenduojamus priedus ir reikmenis.
2. Kad išvengtumėte susižalojimų, būkite atsargūs patalpos valymo metu. Sudrėkusios svarstyklės gali būti slidžios.
3. Kad išvengtumėte susižalojimų, nelpikite svertis ant svarstyklių drėgnomis pėdomis arba jei drėgna svarstyklių platforma. Sudrėkusios svarstyklės gali būti slidžios.
4. Šios skaitmeninės kūno svorio svarstyklės yra tiksliai suderintas elektroninis prietaisas, todėl net ir nedidelis kūno sujudėjimas sveriantis gali turėti įtakos rodmenims. Tam, kad svėrimosi rodmenys būtų tikslūs, visada stokitės ant svarstyklių statydami pėdas simetriškai ir stovėkite nejudėdami.
5. Jūsų svarstyklės automatiškai susikalibruos prieš pirmą naudojimą ir kiekvieną kartą, kai jas pajudinsite arba perkelsite į kitą vietą. Tokiu atveju nekreipkite dėmesio į pirmojo svėrimo rodmenis, nulipkite nuo svarstyklių ir leiskite joms išsijungti. Taip bus užbaigtas kalibracijos procesas.
6. Jūsų kūno svoris gali kisti priklausomai nuo vandens kiekio kūne, dėvimų drabužių ir kitų faktorių. Šios svarstyklės svorio rodmenis suapvalina 100 gramų tikslumu. Jei būtų didesni svorio skirtumai sveriantis kelis kartus, rekomenduojame vadovautis svorio vidurkiu.
7. Su svarstyklėmis elkitės rūpestingai. Nemėtykite jų, nešokinėkite ant jų. Neteisingai arba nerūpestingai naudojantis svarstyklėmis, galite sugadinti elektroninį sensorių ir kitas detales.
8. Maksimali šių svarstyklių sveriamoji geba yra 150 kg. Tam, kad būtų išvengta susižalojimų arba svarstyklių apgadavimo, neviršykite svarstyklių sveriamosios gebos, ant svarstyklių nedėkite jokių daiktų jei jomis nesinaudojate ar padėjote laikyti.
9. Neardykite šių svarstyklių. Jose nėra jokių detalių, kurias turėtų techniškai prižiūrėti vartotojas. Jei reikėtų keisti bateriją, naudokite CR-2032 ličio bateriją.
10. Po naudojimosi svarstyklėmis nuvalykite truputį sudrėkintu skudurėliu. Nenaudokite valymo priemonių, nemerkite svarstyklių į vandenį.
11. Nelaikykite svarstyklių netoli tos vietos, kur laikote valymo chemikalus. Iš tam tikrų buitinių chemijos gaminių sklindantys garai gali apgadinti elektroninius svarstyklių komponentus.
12. Laikykite švarioje sausoje patalpoje kambario temperatūroje. Atminkite, kad jei ant svėrimo sensorių susikaups dulkių, nešvarumų ar drėgmės, tai gali turėti neigiamos įtakos svėrimo tikslumui, apgadinti svarstyklės.
13. Nesinaudokite šiomis svarstyklėmis, jei jos apgadintos, sulaužytos arba sugedusios.
14. Nesinaudokite šiomis svarstyklėmis, jei suskilusi, sudaužyta jų stiklinė platforma.
15. Neremontuokite šių svarstyklių patys. Jei reikėtų remontuoti ar reguliuoti šias svarstyklės, susisiekite su įgaliotu techninio aptarnavimo agentu, kompetentingu buitinių prietaisų remonto centru arba profesionaliomis dirbtuvėmis.

SPECIFIKACIJOS:

Modelio Nr: XY-3169. Maksimali sveriamoji geba: 150 kg (330 lbs)
Minimali sveriamoji geba: 7 kg (15,4 lbs). Baterija: 1 vnt. 3V CR2032 ličio baterija

SVARBIOS SAUGOS INSTRUKCIJOS:

16. CR2032 baterija yra maža. Todėl siekiant išvengti baterijos ar kitų mažų detalių prarajimo, neleiskite vaikams žaisti ar turėti CR2032 bateriją ar kitas mažas svarstyklių dalis.

17. Šios svarstyklės nėra žaistas. Būtina atidi priežiūra, jei jomis naudojasi vaikai arba naudojantis šalia vaikų. Saugokite šias svarstyklės nuo vaikų.

18. Šios svarstyklės skirtos naudojimui tik buityje; jos nėra skirtos komerciniam arba mediciniam naudojimui.

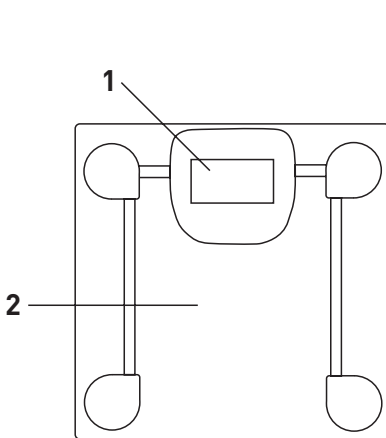
19. Norint anuliuoti svarstyklių nustatymus, tiesiog išimkite ir vėl įdėkite bateriją.

20. Šios svarstyklės skirtos tik naudojimui vidaus patalpose.

21. Šis prietaisas nėra skirtas naudoti asmenims (įskaitant vaikus) su sumažėjusia fizine, sensorine arba protine negalia, kuriems trūksta praktinės patirties arba žinių naudoti tokia įranga, išskyrus atvejus, kada jiems naudojantis tokia įranga juos prižiūri už jų saugą atsakingas asmuo, kuris jiems gali atitinkamai padėti ar patarti.

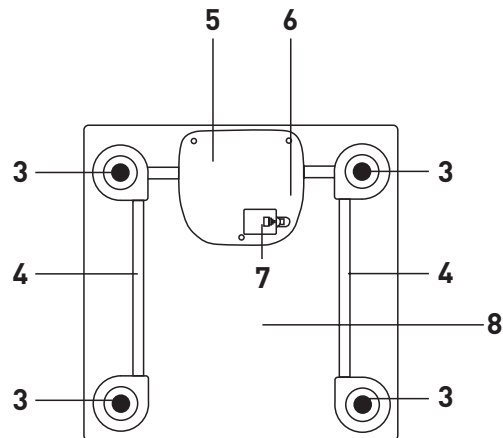
22. Būtina užtikrinti, kad vaikai niekada nežaistų šiuo prietaisu.

TRUMPAS ELEKTRONINIŲ KŪNO SVORIO SVARSTYKLIŲ PRISTATYMAS:



VAIZDAS IŠ PRIEKIO

1. LCD ekranas
2. Stiklinė platforma (vaizdas iš priekio)
3. Guminė kojėlė/sensoriai
4. Laidus uždengiantys vamzdeliai
5. Komponentų ir detalių laikiklis



VAIZDAS IŠ GALO

6. Mato vieneto perjungiklis: kg (kilogramai)/lb (svarai)/st (stonai)
7. Baterijos skyrelis ir dangtelis
8. Stiklinė platforma (vaizdas iš galo)

SPECIFIKACIJOS:

Modelio Nr: XY-3169. Maksimali sveriamoji geba: 150 kg (330 lbs)
Minimali sveriamoji geba: 7 kg (15,4 lbs). Baterija: 1 vnt. 3V CR2032 ličio baterija

REKOMENDACIJOS TIKSLIAM SVĖRIMUI:

1. Šias elektronines svarstyklas reikia naudoti tinkamai norint, kad jų rodmenys sveriantis būtų tikslūs. Šių svarstyklių rodmenys nebūtinai gali atitikti kitų svėrimo prietaisų rodmenis.
2. Jei įmanoma, sverkitės tuo pačiu dienos metu (geriausia ryte arba prieš einant

miegoti), rekomenduojama svertis tuščiu skrandžiu, kad rodmenys būtų tikslesni.

3. Svarstyklas statykite ant tokio paties kieto, sauso ir plokščio paviršiaus.

PRIEŠ NAUDOJANTIS SVARSTYKLĖMIS:

1. Įdėkite pridėdamą CR2032 ličio bateriją į svarstyklių baterijų skyrelį, kuris yra apatinėje svarstyklių dalyje. Užtikrinkite, kad baterija įdėtųmėte pagal tinkamą jos +/- poliškumą. Jei keisite atitarnavusią bateriją nauja, senai baterijai išimti rekomenduojame naudotis nedideliu įrankiu, kad išimti būtų paprasčiau.
2. Spauskite jungiklį, kad pasirinktumėte mato vienetą – svarus (lb), kilogramus (kg) arba stonus (st). Šis jungiklis yra svarstyklių nugarėlėje, galinėje LCD displejaus dalyje.
3. Visada statykite svarstyklas ant lygaus, tvirto ir plokščio paviršiaus, kad jų rodmenys būtų tikslūs (nestatykite ant kilimo ar kiliminės dangos).

BATERIJA



SPECIFIKACIJOS:

Modelio Nr: XY-3169. Maksimali sveriamoji geba: 150 kg (330 lbs)
Minimali sveriamoji geba: 7 kg (15,4 lbs). Baterija: 1 vnt. 3V CR2032 ličio baterija

NAUDOJIMASIS SVARSTYKLĖMIS:

1. Pastaba: Svarstyklės susikalibruos automatiškai prieš pirmą naudojimą ir kiekvieną kartą, kai jos nustatys, kad buvo perkeltos į kitą vietą ar ant kitokio paviršiaus. Dėl šios priežasties, pirmasis svėrimo rodmuo gali būti netikslus, todėl nulipkite nuo svarstyklių ir leiskite joms išsijungti. Taip bus užbaigtas kalibracijos procesas.
2. Susikalibravusias svarstyklės statykite ant lygaus, kieto ir plokščio paviršiaus. Nestatykite svarstyklių ant kiliminės dangos arba ant nelygių paviršių. Prieš naudojimą patikrinkite, ar svarstyklės sausos. **DĖMESIO!** NIEKADA nelipkite ant drėgnų svarstyklių ir visada užsitikrinkite, kad neapvirsite tam, kad išvengtumėte susižalojimų
3. Svarstyklės automatiškai išsijungs praėjus maždaug 10 sekundžių po rodmenų parodymo.



BATERIJOS ĮDĖJIMAS / IŠĖMIMAS:

Šioms elektroninėms svarstyklėms naudojama 1 x 3V CR2032 tabletės formos baterija

BATERIJOS ĮDĖJIMAS:

Įdėkite 1 CR2032 ličio bateriją į baterijos ertmę (žr. PAV. 1, punktą #7) ir į vietą įstatykite ir užspauskite baterijos dangtelį.

Pastaba: Apie senkančią bateriją įspėjama „Lo“ užrašui displėjuje.

BATERIJOS IŠĖMIMAS:

1. Baterijos skyrelis yra svarstyklių nugarėlėje (žr. PAV. 1, punktą #7)
2. Nuimkite baterijos skyrelio dangtelį ir atsargiai išimkite CR2032 ličio bateriją.

BATERIJOS IŠMETIMAS:

NIEKADA NEDEGINKITE BATERIJOS.

BATERIJA GALI SPROGTI ARBA PRATEKĖTI.

DĖMESIO!

Jei reikia išmesti atitarnavusią bateriją, nemeskite jos kartu su įprastomis buitinėmis atliekomis. Jei reikėtų papildomos informacijos apie tinkamą baterijos išmetimą, susisiekite su vietos valdžios institucijomis.

MATO VIENETAS:

Kg (kilogramai)/lb (svarai)/st (D. Britanijos stonai) Svarstyklės pagamintos taip, kad galėtų apskaičiuoti svorius svarais (lb), tačiau jei norite pakeisti mato vienetą (perjungti iš svarų į kilogramus ar stonus), tai padaryti galite naudodamiesi specialiu svorio matų perjungikliu, esančiu svarstyklių apačioje.

SPECIFIKACIJOS:

Modelio Nr: XY-3169. Maksimali sveriamoji geba: 150 kg (330 lbs)
Minimali sveriamoji geba: 7 kg (15,4 lbs). Baterija: 1 vnt. 3V CR2032 ličio baterija

GEDIMŲ DIAGNOSTIKA:

Jei kiltų kokių nors problemų su svarstyklėmis, pirmiausia patikrinkite šiuos dalykus::

1. Patikrinkite, ar baterija įdėta teisingai pagal jos +/- polių.
2. Patikrinkite, ar svarstyklės pastatytos ant plokščio, lygaus pagrindo, ar nesiliečia su siena ar koku kitu daiktu.
3. Jei ekrane atsirastų senkančios baterijos užrašas („Lo“), pakeiskite bateriją nauja 1 vnt. 3 V CR2032 ličio baterija.



ATKREIPKITE DĖMESĮ:

Dėl to, kad nuolatos tobuliname savo produktų konstrukciją ir technines savybes, pasilikame teisę keisti šį produktą be išankstinio įspėjimo. Pasilikame teisę atlikti bet kokius pakeitimus šioje instrukcijoje. Vadovaujantis WEEE direktyvos reikalavimais, kiekviena valstybė narė privalo užtikrinti teisingą elektros ir elektronikos atliekų surinkimą, laikymą, apdorojimą ir perdirimą. Privatūs ES namų ūkiai gali nemokamai pristatyti atitarnavusią įrangą į tokios įrangos perdirbimo stotį. Tam tikrose valstybėse narėse, tam tikrais atvejais, atitarnavusią įrangą galima pristatyti pardavėjui, iš kurio įrangą pirkote, jei perkate naują analogišką įrangą. Šiais klausimais rekomenduojame susisiekti su savo pardavėju, atstovu ar vietos valdžios institucijomis, kurios suteiks išsamesnės informacijos apie tai, kaip tinkamai sutvarkyti atitarnavusios elektros ir elektronikos įrangos atliekas.

Pagaminta Kinijoje pagal ICA AB, SE-171 93 Solna, Švedija, užsakymą.

Kontaktai klientams: + 46 (0) 20-833333 arba www.ICA.se

